



Advanced Card Systems Ltd.
Card & Reader Technologies

AMR220-C1

ACS セキュア Bluetooth[®] mPOS リーダー



技術仕様書 v1.05



目次

1.0.	紹介	3
1.1.	スマートカードリーダー	3
1.2.	コンパクトなデザイン	3
1.3.	ファームウェアアップグレード可能	3
1.4.	セキュア Bluetooth®接続	3
1.5.	簡単導入.....	3
2.0.	特性	4
3.0.	アプリケーション	6
4.0.	技術仕様	7

1.0. 紹介

現代のモバイルデバイスは、さまざまなアプリケーションへの迅速かつ便利なアクセスを可能にして、簡単で直感的なインターフェースを備え、ショッピング、ネットワークおよび探索の無数の機会を提供しています。これを利用して、ACS は EMV™ チップ対応のコンタクトカード、非接触カードおよびほとんどのモバイル NFC デバイスをサポートできる AMR220-C1 ACS セキュア Bluetooth® mPOS リーダーを発表しました。

1.1. スマートカードリーダー

AMR220-C1 は ISO 7816 A, B および C タイプの標準なスマートカード (5V, 3V と 1.8V) をサポートします。その中には T=0 と T=1 プロトコル基準のマイクロプロセッサ、ISO 14443 A と B タイプのスマートカード、MIFARE® カード、FeliCa カードおよび ISO 18092 仕様の大部分の NFC タグとデバイスが含まれています。USB フルスピードインターフェースと Bluetooth 4.1 インターフェースでパソコンと接続して、最高 600 Kbps のスピードで書き読みます。



1.2. コンパクトなデザイン

AMR220-C1 は、コンパクトな設計と電源用の充電式リチウムイオン電池を搭載しており、いつでもどこでも使用できる便利なポータブルです。

1.3. ファームウェアアップグレード可能

AMR220-C1 は、さまざまなシナリオでさまざまなアプリケーションで使用される急速に変化するテクノロジーに対処できる、現場でのファームウェアのアップグレードを提供します。この機能を介して、関係者は貴重なコストと時間を節約し、ユーザーに最大限の利便性を提供することができるようになります。



1.4. セキュア Bluetooth® 接続

AMR220-C1 は Bluetooth® スマート技術を使用して、任意の物理的な接続がない状態で、Android™ 4.4 以上、iOS の 8.0 以降、Windows®, および Mac の OS® を実行している端末と簡単かつセキュアな統合を可能できます。

1.5. 簡単導入

AMR220-C1 は、PC/ SC と CCID に準拠して、任意の PC 環境でインストールし、使用することが容易です。そのドライバは Windows®, Linux®, Mac OS® などのオペレーティングと互換性があります。

様々な機能を備えた AMR220-C1 スマートカードリーダーは、お客様のスマートカードソリューションに最適なデバイスです。



2.0. 特性

- USB 2.0 フルスピード・インターフェース
- Bluetooth®インターフェース
- プラグアンドプレイ CCID サポートにより、最大限の互換性と機動性を実現
- スマートカードリーダー：
 - 非接触インターフェース：
 - 書き込み速度は 848 kbps
 - 内蔵アンテナを使って、通信距離は最大 50 mm です。（タグのタイプに応じて）
 - MIFARE®や ISO 14443 A および B カードと FeliCa, 4 タイプすべての NFC タグもサポートしています。
 - 衝突防止機能保有（一枚のタグのみアクセス）
 - サポートしている NFC タグ
 - カードリーダーライタモード
 - 接触式インターフェース
 - 最大 600 kbps の書き込み速度
 - ISO 7816 クラス A、B、C（5 V、3 V、1.8 V）のカードをサポート
 - T=0 または T=1 プロトコルのマイクロプロセッサカードをサポート
 - プロトコルとパラメータの選択サポート（PPS）
 - 短絡保護保有
- アプリケーション プログラミング インターフェース
 - PC/SC サポート
 - CT-API サポート（PC / SC の上のラッパー経由）
- 内蔵されている周辺機器：
 - LED
 - 4xユーザー制御可能な単色の LED（緑）
 - 1x充電ステータス LED（赤）
 - 1xBluetooth ステータス LED（青）
 - キー：
 - 電源スイッチ
 - Bluetooth スイッチ
 - ユーザー制御可能スピーカー（オーディオトーン表示）
- AES, DES, 3DES などのいくつかの暗号アルゴリズム（要求時）をサポート
- USB ファームウェアのアップグレード機能¹
- Android™ 4.4 以降のバージョンサポートしている²

¹ PCリンクのモードに適用しています。

² ACS の Android ライブラリを使用



- iOS 8.0 以降のバージョンサポートしている³
- 以下の規格に準拠：
 - EN 60950/IEC 60950
 - ISO 7816
 - ISO 14443
 - ISO 18092
 - Bluetooth®
 - PC/SC
 - CCID
 - CE
 - FCC
 - RoHS
 - REACH
 - MIC (日本)
 - Microsoft® WHQL

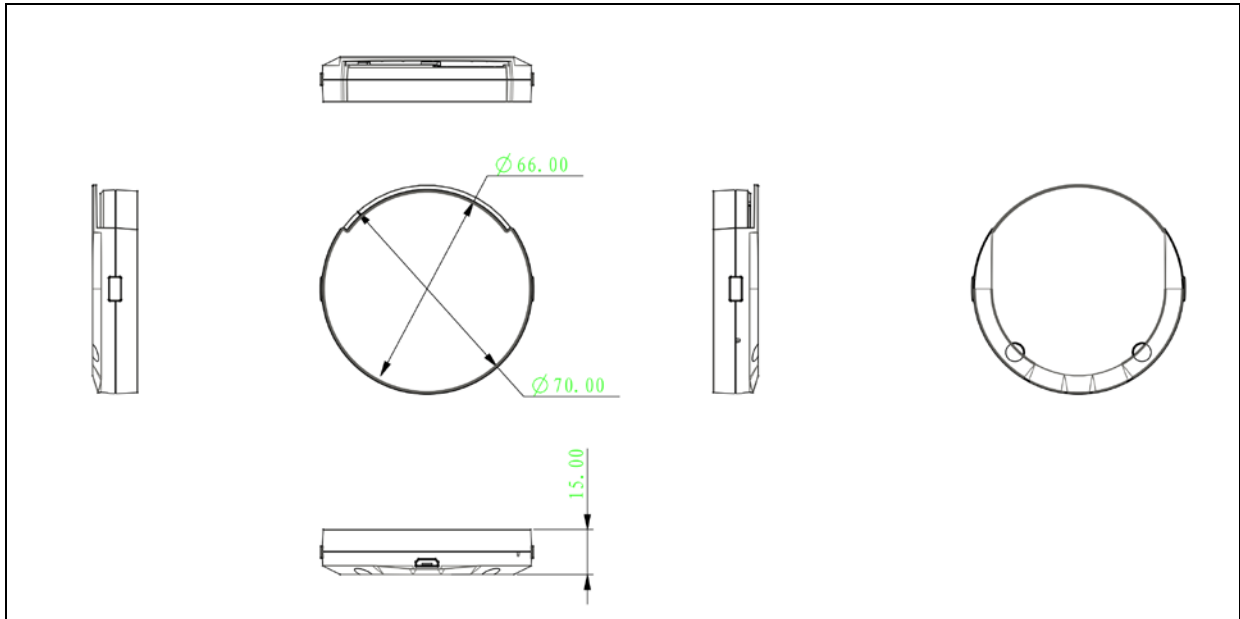
³ ACS の iOS ライブラリを使用する



3.0. アプリケーション

- eガバメント
- eヘルスケア
- ロイヤルティプログラム
- モバイルバンキングと決済
- ネットワークセキュリティ
- アクセス制御
- 公開鍵インフラストラクチャー

4.0. 技術仕様



物理仕様パラメーター

サイズ.....	70 mm (L) x 70 mm (W) x 15 mm (H)
重量.....	50.8 g (ケーブルを含め 70.8 g, ± 5g)
色.....	白色

Bluetooth インターフェイス パラメーター

プロトコル.....	Bluetooth (Bluetooth Low Energy / Bluetooth 4.1)
電源.....	リチウムイオンバッテリー (USB によって充電します)
速度.....	1 Mbps (全速)

USB ホストインターフェイス パラメーター

プロトコル.....	USB CCID
コネクタタイプ.....	Micro-USB
電源.....	USB から
速度.....	USB フルスピード (12 Mbps)
供給電圧.....	5 V
ケーブル長.....	1 m, 取り外し可能

接触式スマートカード インターフェイス パラメーター

スロット.....	1つ フルサイズ
標準.....	ISO 7816 クラス A, B, C の (5V, 3V および 1.8V) カード
プロトコル.....	T=0 ; T=1
供給電流.....	最大 50 mA
読み取りと書き込み速度.....	9.6 Kbps – 600 Kbps
短絡保護.....	全てのピンは(+5) V/GND
クロック周波数.....	4.80 MHz
カードコネクタのタイプ.....	ICC スロット 0 : 接触式
挿抜回数.....	最低 10 万回

非接触スマートカード インターフェイス パラメーター

標準.....	ISO/IEC 18092 NFC, ISO 14443 A&B, MIFARE, FeliCa
プロトコル.....	ISO 14443 T=CL (ISO14443-4 基準のカード)
.....	T=CL シミュレーション (MIFARE Classic, ISO 18092, FeliCa と NFC タグ)
作業頻度.....	13.56 MHz
動作距離.....	最大 50 mm (使用する非接触タグのタイプに依存します)
読み取り/書き込み速度.....	106 Kbps, 212 Kbps, 424 Kbps, 848 Kbps
アンテナサイズ.....	直径約 62mm



内蔵機器のパラメーター

LED	4 ユーザー制御可能な単色のLED：緑
.....	1 充電ステータス LED：赤
.....	1 Bluetooth ステータス LED：青
キー	電源スイッチ
.....	Bluetooth スイッチ
スピーカー	オーディオトーン表示

他の特性

ファームウェアのアップグレード..... サポート (USB インターフェースで)

アプリケーション プログラミング インターフェース

PC リンクモード.....	PC/SC
.....	CT-API (PC/SC のトップのカバーによって)

動作環境

温度.....	0°C – 60°C ⁴
湿度.....	最高 80% (結露なきこと)
MTBF	220,000 時間

規格/準拠

EN 60950/IEC 60950, ISO 7816, ISO 14443, ISO 18092, USB Full Speed, Bluetooth®, PC/SC, CCID, CE, FCC, RoHS, REACH, MIC (日本), Microsoft® WHQL

対応 OS

Windows® 7, Windows® 8, Windows® 8.1, Windows® 10
Windows® Server 2003, Windows® Server 2008, Windows® Server 2008 R2, Windows® Server 2012,
Windows® Server 2012 R2, Windows® Server 2016
Linux®, Mac OS®, Android™⁵, iOS⁶



Android and Google Pay are trademarks of Google Inc.
The Android robot is reproduced or modified from work created and shared by Google and used according to terms described in the Creative Commons 3.0 Attribution License.
Apple Pay and Mac OS are trademarks of Apple Inc., registered in the U.S. and other countries.
The Bluetooth® word, mark and logos are registered trademarks owned by Bluetooth SIG, Inc. and any use of such marks by Advanced Card Systems Ltd. is under license. Other trademarks and trade names are those of their respective owners.
Linux® is the registered trademark of Linus Torvalds in the U.S. and other countries.
Microsoft, Windows, and Windows Vista are either registered trademarks or trademarks of the Microsoft Corporation in the United States and/or other countries.
MIFARE and MIFARE Classic are registered trademarks of NXP B.V. and are used under license.

⁴ 0–45°Cの環境下にて充電してください
⁵ ブルートゥース 4.0は Android 4.4以降のバージョンを要求しています。
⁶ iOS8.0以降のバージョンを要求しています。