



Advanced Card Systems Ltd.
Card & Reader Technologies

ACR39U-H1

スマートカードリーダー



技術仕様書 V1.03



目次

1.0.	紹介	3
1.1.	スマートカードリーダー	3
1.2.	便利で利用しやすい.....	3
1.3.	簡単導入.....	3
2.0.	特性	4
3.0.	サポートしているカードタイプ	5
3.1.	MCU カード.....	5
3.2.	メモリのスマートカード.....	5
4.0.	アプリケーション	6
5.0.	技術仕様	7



1.0. 紹介

ACR39U-H1 は特別なデザインのスマートカードリーダーです。高速スマートカードリーダーACR39 シーズンのひとつとして、高度なセキュリティが求められるスマートカードアプリケーションに最適なツールです。ACR39-H1 はコストがリーズナブルで品質も良い製品です。顧客に持続的に価値を創造でき、異なるスマートカードアプリケーションに実行可能な、使いやすいソリューションを提供することができます。

1.1. スマートカードリーダー

ACR39U-H1 は、ISO 7816 Class A, B, C スマートカード (5V, 3V, 1.8V) , T=0, T=1 プロトコルのマイクロプロセッサカード、および市場での主要なメモリーカードをサポートしています。

また、USB フルスピードインターフェースでパソコンと接続して、600 Kbps のスピードで読み書き可能です。耐久性のある ACR39U-H1 のアクセス回数は少なくとも 10 万回です。ACR39U-H1 はまた EMV™ Level 1 (接触式) や PBOC などの様々な資格を有しており、電子バンキングおよび電子決済アプリケーションのニーズを満たす理想的なスマートカードリーダーです。



1.2. 便利で利用しやすい

ACR39U-H1 は特別な「橋型」ケースに設計されているため、縦にカードを挿入できます。ネットワークセキュリティと電子決済等のシステムにアプリケーションする時、ACR39U-H1 がもたらす便利さが PC 環境にとって、最も優秀なスマートカード読み書き器設備となれます。

1.3. 簡単導入

ACR39U-H1 は簡単に取り付けができ、便利に使われ PC 環境に組み込むことができます。PC/SC と CCID に準拠しているため、ドライバプログラムが Windows®, Linux®および Mac OS®オペレーティング- システムと互換性があります。Android™ 3.1 と以降のバージョンを実行しているデバイスで使われます。

Mac OS® の多種の特性は電子決済および電子マネー、アクセス制御、交通機関、e ガバメント等のアプリケーションに適用しています。



2.0. 特性

- USB フルスピードのインターフェース
- USB Type-A コネクタ
- プラグアンドプレイ-CCID 準拠, 高い柔軟性を保有
- スマートカードリーダー :
 - 接触式インターフェース:
 - ISO 7816 クラス A, B, C の (5 V, 3 V および 1.8 V) カードをサポート
 - CAC カードサポート
 - SIPRNET カードサポート
 - J-LIS カードサポート
 - T = 0 または T = 1 プロトコルのマイクロプロセッサカードをサポート
 - 様々なメモリカードサポート
 - プロトコルとパラメータの選択サポート (PPS)
 - 短絡保護保有
- アプリケーション プログラミング インターフェース :
 - PC/SC サポート
 - (PC/SC の上のラッパー経由で), CT- API をサポート
- Android™ 3.1 と以降のバージョンサポート¹
- 以下の規格に準拠 :
 - EN 60950/IEC 60950
 - ISO 7816
 - EMV™ Level 1 (接触)
 - PC/SC
 - CCID
 - CE
 - FCC
 - WEEE
 - RoHS 2
 - REACH
 - TAA (アメリカ)
 - J-LIS (日本)
 - VCCI (日本)
 - PBOC (中国)
 - Microsoft® WHQL

¹ ACS 定義されたアンドロイドスライブラリを使用しています



3.0. サポートしているカードタイプ

3.1. MCU カード

ACR39U-H1 は全ての T=0 または T=1 プロトコルの ISO 7816 MCU カード, CAC カードを読み取ることができます。アメリカの PIV と PKI アプリケーションに対して最適の選択です。

3.2. メモリベースのスマートカード

ACR39U-H1 が様々なサポートしているメモリカード

例 :

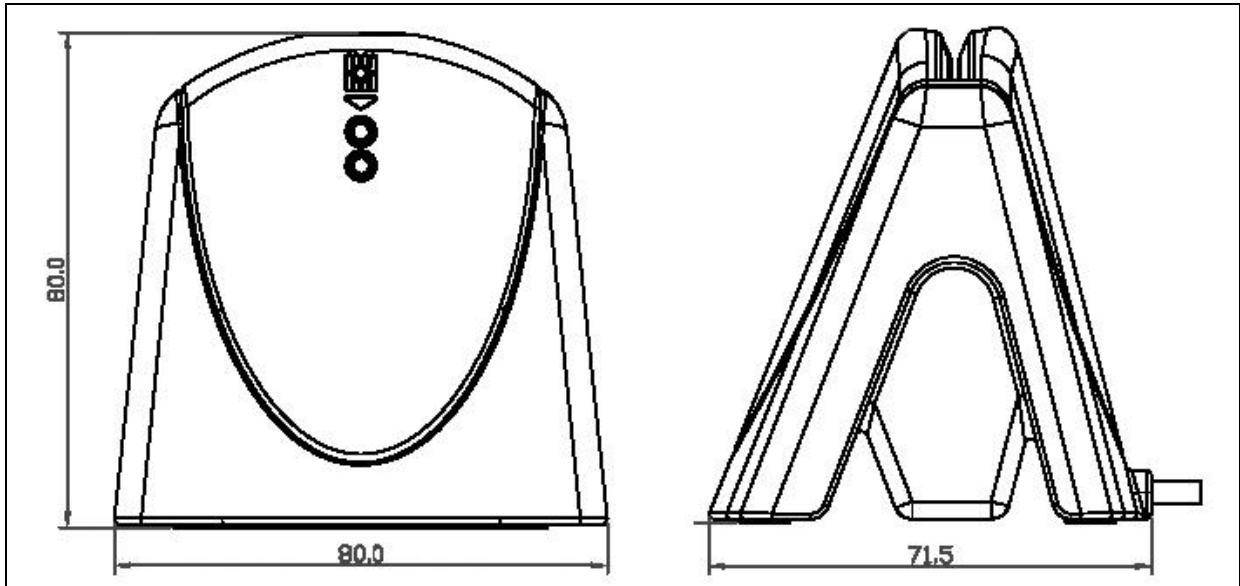
- I2C バスプロトコルに準拠し、一回で 128 バイト/ページを書くことができるメモリカード (フリーメモリカード) , 以下を含む :
 - Atmel® : AT24C01/02/04/08/16/32/64/128/256/512/1024
 - SGS-Thomson : ST14C02C, ST14C04C
 - Gemplus : GFM1K, GFM2K, GFM4K, GFM8K
- 書き込み保護機能付インテリジェント 1KB の EEPROM カード, 以下を含む :
 - Infineon® : SLE4418, SLE4428, SLE5518 および SLE5528
- インテリジェント 256 バイトの EEPROM, 書き込みのカードプロテクト機能付カード, 以下を含む :
 - Infineon® : SLE4432, SLE4442, SLE5532 および SLE5542



4.0. アプリケーション

- e ガバメント
- 電子決済および電子マネー
- e ヘルスケア
- 公開鍵インフラストラクチャー
- ネットワークセキュリティ
- アクセス制御
- ロイヤルティ

5.0. 技術仕様



物理仕様パラメーター

サイズ..... 71.5 mm (L) x 80.0 mm (W) x 80.0 mm (H)
 重量..... 174 g (ケーブル用の± 5 g 公差)
 色..... 白色

USB ホストインターフェイス パラメーター

プロトコル..... USB CCID
 コネクタタイプ..... 標準 A タイプ
 電源..... USB から
 速度..... USB フルスピード (12 Mbps)
 供給電圧..... 5 V
 ケーブルの長さ..... 1.5 m , 固定

接触式スマートカードインターフェイス

スロット..... 1つ フルサイズ
 標準..... ISO 7816 パート 1-3 A タイプ, B タイプ及び C タイプ (5 V, 3 V, 1.8 V)
 プロトコル..... T=0 ; T=1 ; メモリカードサポート
 供給電流..... 最大 50 mA
 読み取りと書き込み速度..... 9.6 Kbps – 600 Kbps
 短絡保護..... 全てのピン(+5) V/GND
 クロック周波数..... 4.8 MHz
 カードコネクタタイプ..... スライド式
 Landing Type (オプション)
 挿抜回数..... 最低 10 万回
 最低 20 万回 (Landing Type)

内蔵されている周辺機器

LED..... 2つの二色 LED : 緑と赤



アプリケーション プログラミング インターフェース

PCリンクモード..... PC/SC
..... CT-API (PC/SC のトップのカバーによって)

動作環境

温度..... 0 °C – 60 °C
湿度..... 最高 90% (結露なきこと)
MTBF..... 500,000 時間

規格 / 標準

EN 60950/IEC 60950, ISO 7816, USB 全速, EMV™ Level 1 (接触), PC/SC, CCID, CE, FCC, WEEE, RoHS2, REACH, TAA (アメリカ), J-LIS (日本), VCCI (日本), PBOC (日本), Microsoft® WHQL

デバイスドライバオペレーティングシステムのサポート

Windows® XP, Windows Vista®, Windows® 7, Windows® 8, Windows® 8.1, Windows® 10
Windows® Server 2003, Windows® Server 2008, Windows® Server 2008 R2, Windows® Server 2012, Windows® Server 2012 R2, Windows® Server 2016
Linux®, Mac OS®, Android™ 3.1 以降のバージョンをサポートしています。



Android は Google LLC の商標です。
Atmel は Atmel Corporation また子会社がアメリカとまたはほかの国の登録商標です。
EMV は EMVCo LLC がアメリカに登録している商標です。
Infineon は Infineon Technologies AG の登録商標です。
Linux は Linus Torvalds がアメリカと他の国に登録している商標です。
Mac OS は Apple Inc. がアメリカおよびまたはほかの国の登録商標です。
Microsoft, Windows と Windows Vista は Microsoft Corporation がアメリカおよびまたはほかの国の登録商標です。