



Advanced Card Systems Ltd.
Card & Reader Technologies

ACR3901T-W1

ACS セキュア Bluetooth® インテリジェント接触リーダ

技術仕様書 V1.03





カタログ

1.0.	紹介	3
1.1.	スマートカードリーダー	3
1.2.	コンパクトなデザイン	3
1.3.	ファームウェアアップグレード可能	3
1.4.	セキュリティーの Bluetooth®接続	3
1.5.	簡単導入	3
2.0.	特性	4
3.0.	サポートしているカードタイプ	5
3.1.	MCU カード	5
3.2.	メモ리카ード	5
4.0.	アプリケーション	6
5.0.	技術仕様	7
付録 A.	LED ステータスインジケータ	9

チャートカタログ

表 1	:LED ステータスインジケータ	9
------------	-------------------------------	----------

1.0. 紹介

ACR3901T-W1 ACS セキュア Bluetooth®SIMサイズのスマートカードリーダーは、Bluetooth®接続とスマートカードリーダーの世界では最新の技術を組み合わせたものです。このコンパクトなワイヤレススマートカードリーダーは、スマートフォンやタブレットなどの Bluetooth 対応デバイスで使用されているさまざまなスマートカードベースのアプリケーションの要件を満たすために新鮮なデザインと洗練された技術を結集します。



1.1. スマートカードリーダー

ACR3901T-W1 は ISO 7816 A、B および C タイプ (5 V、3 V、1.8 V) の SIM サイズのスマートカード、T = 0 および T = 1 プロトコルのマイクロプロセッサ・カードをサポートすることができます。ACR38T-D1 は USB フルスピードインターフェースと Bluetooth 4.0 インターフェースでパソコンと接続して、600 Kbps のスピードで書き読みます。

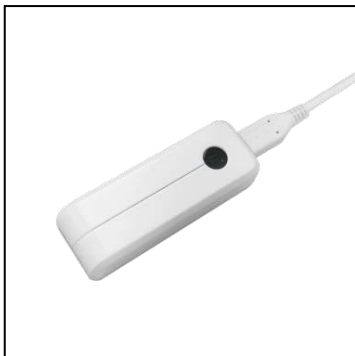


1.2. コンパクトなデザイン

ACR3901T-W1 は、コンパクトな設計と電源用の充電式リチウムイオン電池を搭載しており、いつでもどこでも使用できる便利なポータブルです。

1.3. ファームウェアアップグレード可能

ACR3901T-W1 は、さまざまなシナリオでさまざまなアプリケーションで使用される急速に変化するテクノロジーに対処できる、現場でのファームウェアのアップグレードを提供します。この機能により、ステークホルダーは貴重なコストと時間を節約し、ユーザーに最大限の利便性を提供することができます。



1.4. セキュリティーの Bluetooth®接続

ACR3901T-W1 は AES-128 暗号化アルゴリズムとともに、Bluetooth®技術を使用して、任意の物理的な接続がない状況で、Android™4.3 以上、iOS の 5.0 以降、Windows®、および Mac の OS®を実行している端末と簡単かつセキュアな統合を可能できます。

1.5. 簡単導入

ACR3901T-W1 は、PC/ SC と CCID に準拠して、任意の PC 環境でインストールし、使用することが容易です。そのドライバは Windows®、Linux®、Mac OS®などのオペレーティングと互換性があります。

様々な機能を備えた ACR3901T-W1 スマートカードリーダーは、お客様のスマートカードソリューションに最適なデバイスです。



2.0. 特性

- USB フルスピード・インターフェース
- Bluetooth インターフェース
- プラグアンドプレイ - CCID サポートにより、最大限の互換性と機動性を実現
- スマートカードリーダー：
 - 触インターフェース：
 - ISO 7816 クラス A、B、C の(5V、3V および 1.8V)カードと SIM サイズカードをサポート
 - T = 0 または T = 1 プロトコルのマイクロプロセッサカードをサポート
 - 様々のメモリカードサポート
 - プロトコルとパラメータの選択サポート(PPS)
 - 短絡保護保有
 - AES-128 暗号化アルゴリズムサポート
- アプリケーション プログラミング インターフェース
 - PC/SC サポート
 - (PC / SC の上のラッパー経由で) 、CT- API をサポート
- 内蔵されている周辺機器：
 - LED
 - キー
- ファームウェアのアップグレード機能¹
- Android™ 4.3 と以降のバージョンサポートしている²
- iOS 8.0 と以降のバージョンサポートしている³
- 以下の規格に準拠：
 - EN 60950/IEC 60950
 - ISO 7816
 - Bluetooth
 - PC/SC
 - CCID
 - CE
 - FCC
 - RoHS 2
 - REACH
 - Microsoft® WHQL

¹ PC リンクモードに適用。

² ACS の Android ライブラリを使用

³ ACS の iOS ライブラリを使用



3.0. サポートしているカードタイプ

3.1. MCU カード

ACR3901T-W1 は全ての T = 0 または T = 1 プロトコルに準拠している MCU カードを読み書きできます。

3.2. メモリカード

ACR3901T-W1 がサポートしているメモリカード、例：

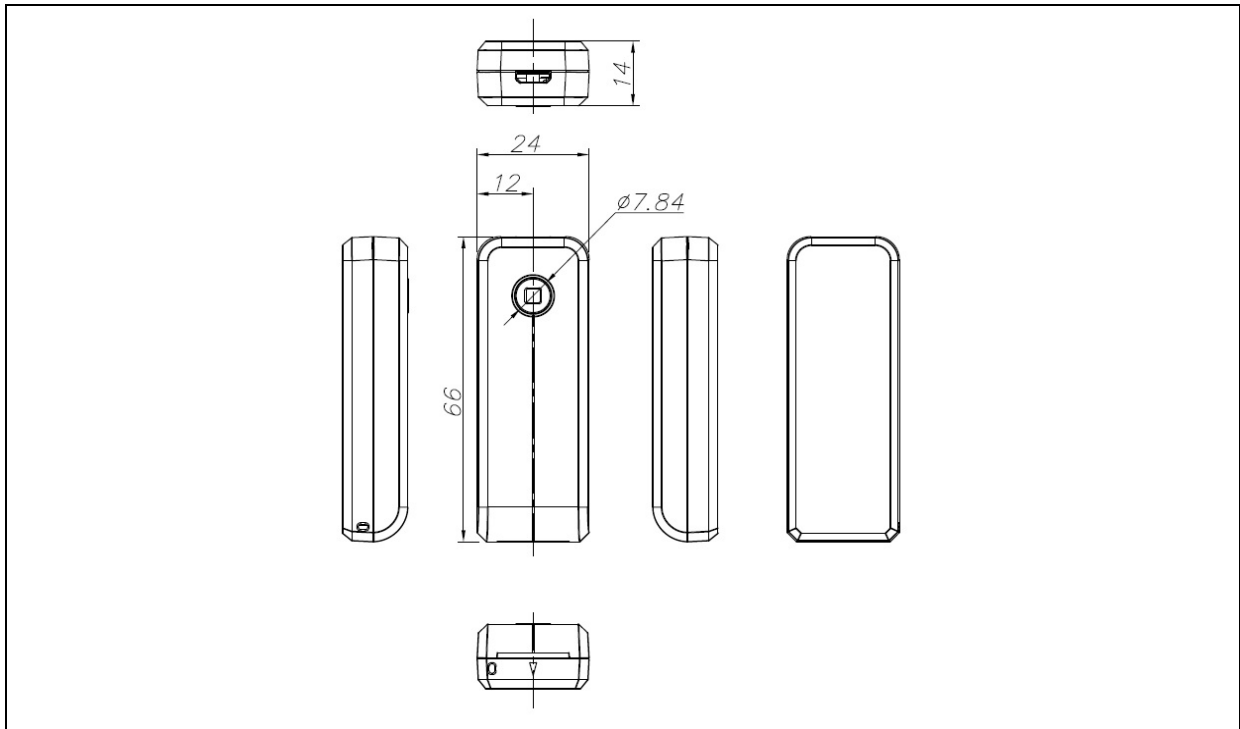
- I2C バスプロトコルに準拠し、一回で 128 バイト/ページを書くことができるメモリカード(フリーメモリカード)、以下を含む：
 - Atmel®: AT24C01/02/04/08/16/32/64/128/256/512/1024
 - SGS-Thomson: ST14C02C、ST14C04C
 - Gemplus: GFM1K、GFM2K、GFM4K、GFM8K
- パスワードと認証によるセキュアなメモリ IC カード、以下を含む：
 - Atmel®: AT88SC153 および AT88SC1608
- 書き込み保護機能付インテリジェント 1 キロバイトの EEPROM カード、以下を含む：
 - Infineon®: SLE4418、SLE4428、SLE5518 および SLE5528
- インテリジェント 256 バイトの EEPROM、書き込みのカードプロテクト機能付カード、以下を含む：
 - Infineon®: SLE4432、SLE4442、SLE5532 および SLE5542
- '104'タイプ EEPROM 読み取りオンリー型トークンカウンタカード、以下を含む：
 - Infineon®: SLE4406、SLE4436、SLE5536 および SLE6636
- インテリジェント 416 バイトの EEPROM、書き込みのカードプロテクト機能付カード、以下を含む：
 - Infineon®: SLE4404
- アプリケーションゾーンでのセキュリティロジックを使用したカード、以下を含む：
 - Atmel®: AT88SC101、AT88SC102 および AT88SC1003



4.0. アプリケーション

- e ガバメント
- e ヘルスケア
- ロイヤルティプログラム
- モバイルバンキングと決済
- ネットワークセキュリティ
- アクセス制御
- 公開鍵インフラストラクチャー

5.0. 技術仕様



物理仕様パラメータ

寸法 66 mm (長さ) × 24 mm (広さ) × 14 mm (高さ)
 重量 17 g (ケーブルを含めて 29.8g、± 5g の誤差が可能)
 色 白

Bluetooth インターフェイス パラメータ

プロトコル Bluetooth (低消費型の Bluetooth/Bluetooth4.0)
 電源 リチウムイオンバッテリー (USB によって充電します)
 速度 1 Mbps (フルスピード)

USB ホストインターフェイス パラメータ

プロトコル USB CCID
 コネクタタイプ Micro-USB
 電源 USB から
 速率 USB フルスピード (12 Mbps)
 供給電圧 5 V
 ケーブルの長さ 20 cm 取り外し可能

非接触スマートカード インターフェイス パラメータ

スロット 1 つの SIM サイズ
 標準 ISO 7816 パート 1-3, A タイプ、B タイプ及び C タイプ (5 V、3 V、1.8 V)
 プロトコル T=0; T=1; メモリカードサポート
 供給電流 最大 50 mA
 読み取りと書き込み速度 9.6 Kbps – 600 Kbps
 短絡保護 全てのピン (+5) V/GND
 クロック周波数 4.80 MHz
 カードコネクタのタイプ ICC スロット: スライド式
 挿抜回数 最低 1 万回

内蔵機器のパラメータ

LED 1 つの二色 LED: 緑とブルー
 一つの単色 LED: 赤
 キー デバイスの ON / OFF; トランザクション承認 (ソフトウェアサポートに依存)

他の特性

暗号化 AES-128 暗号化アルゴリズム内蔵
 ファームウェアのアップグレード サポート (USB インターフェイスで)



アプリケーション プログラミング インターフェース

PC リンクモード..... PC/SC
..... CT-API (PC/SC のトップのカバーによって)

動作環境

温度 0 °C – 50 °C
湿度 最高 90% (結露なきこと)

規格 / 標準

EN 60950/IEC 60950、ISO 7816、USB フルスピード、Bluetooth、PC/SC、CCID、CE、FCC、RoHS 2、REACH、Microsoft® WHQL

デバイスドライバオペレーティングシステムのサポート

Windows® 7, Windows® 8, Windows® 8.1, Windows® 10
Windows® Server 2003, Windows® Server 2008, Windows® Server 2008 R2, Windows® Server 2012, Windows® Server 2012 R2, Windows® Server 2016
Linux®, Mac OS®, Android™⁴, iOS⁵



⁴ Bluetooth 4.0 は Android 4.3 と以降のバージョンを要求しています。

⁵ iOS 8.0 以降のバージョンが必要です。

付録 A. LED ステータスインジケータ

ACR3901T-W1 には、さまざまな動作状態を示す 3 つの LED があります。

- 赤 LED - 電池状態
- ブルーLED - Bluetooth モードでカードとリーダーの状態
- 緑 LED - Bluetooth モードでカードとリーダーの状態

色	LED ステータス	状態
赤	点灯	バッテリーは充電中です (バッテリーが完全に充電された後はオフになります)
	ゆっくり点滅 (1 秒/点滅)	充電必要
青	速い-ゆっくり点滅 (高速: 250ms /フラッシュ、 遅い: 500ms /フラッシュ)	Bluetooth デバイス接続準備完了
	ゆっくり点滅 (2 秒/点滅)	Bluetooth デバイス接続完了
	速く点滅する	ACR3901T-W1 と Bluetooth デバイス間のデータ転送
	点灯	カードが接続し、電源 ON
緑	ゆっくり点滅 (2 秒/点滅)	カード操作なしで、ACR3901T-W1 は PC コマンド待ち
	速く点滅する	ACR3901T-W1 と PC 間のデータ転送
	点灯	カードが接続し、電源 ON

表1 : LED ステータスインジケータ

注: 赤、青、緑の LED が同時に消灯の場合、ACR3901T-W1 の電源はオフになります。

Android は Google Inc. の商標です。

Atmel は Atmel Corporation または子会社がアメリカまたはほかの国の登録商標です。

Bluetooth®ワードマークおよびロゴは登録された商標で、アドバンストカードシステム株式会社はそれぞれを使用する許可を保有しています。

EMV は EMVCo LLC がアメリカに登録商標または商標です。

Infineon は Infineon Technologies AG の登録商標です。

Linux®は Linus Torvalds がアメリカと他の国に登録している商標です。

Mac OS は Apple Inc. がアメリカおよびまたはほかの国の登録商標です。

Microsoft、Windows と Windows Vista は Microsoft Corporation がアメリカおよびまたはほかの国の登録商標もしくは商標です。