



Advanced Card Systems Ltd.
Card & Reader Technologies

ACR39U-NF PocketMate II 〔USB Type-C〕 接触式 IC カードリーダー



技術仕様書 V1.03



目次

1.0.	紹介	3
1.1.	接触型スマートカードリーダ	3
1.2.	絶妙なデザイン	3
1.3.	簡単導入.....	3
2.0.	特性	4
3.0.	対応カードタイプ	4
3.1.	MCU カード.....	5
3.2.	メモ리카ード.....	5
4.0.	アプリケーション	6
5.0.	技術仕様	7

1.0. 紹介

ACR39U-NF PocketMate II (USB Type C) リーダは、ユーザーに大きなインパクトを与えるポータブル接触型スマートカードリーダーです。ACR39U PocketMate の外観が精緻で綺麗で、構造も小柄で愛らしいですが、要件の厳しいスマートカードアプリケーションに対応可能です。信頼性の高い機能と洗練されたデザインの絶妙なバランスを実現、e-バンキング、電子ヘルスケア、物理的および論理的アクセス、電子政府などのアプリケーションにおけるお客様のセキュリティニーズにお応えします。

1.1. 接触型スマートカードリーダー

ACR39U-NF PocketMate II (USB Type C) は ISO 7816 A、B および C タイプ (5 V、3 V、1.8 V) のスマートカード、T = 0 または T = 1 プロトコルのマイクロプロセッサ・カードをサポートすることができます。さらに、このリーダーは、米国防総省の共通アクセスカード (CAC) と SIPRNET カードを含む、市場にある様々なメモリーカードをサポートしています。PIV アプリケーション、アクセス制御やデジタル署名などの幅広いアプリケーションにも最適です。ACR39U-NF PocketMate II (USB Type C) は USB フルスピードインターフェースでパソコンと接続して、最高 600 Kbps のスピードで書き読みます。コンパクトな ACR39U PocketMate II は ACR39 コアを内蔵したため、強力な機能で要件の厳しいアプリケーションに対応可能できるスマートカードと認められます。



1.2. 絶妙なデザイン

非常にコンパクトな ACR39U-NF PocketMate II (USB Type C) は、いつでもどこにでも持ち歩きできるモバイル性を重視して設計されています。標準的な USB トークンほどの大きさのこのデバイスは、旋回部を回すだけでフルサイズ接触型スマートカード用のリーダーに姿を変えます。

1.3. 簡単導入

ACR39U-NF PocketMate II (USB Type C) は PC/SC と CCID に準拠したデバイスで、簡単に PC 環境に導入して使用することができます。そのドライバは Windows®、Linux®、Mac OS® および Solaris などのオペレーティングと互換性があります。Android™ 3.1 以降のバージョンを実行しているデバイスで使われます。

様々な機能を備えた ACR39U PocketMate II シリーズ は、お客様の接触型スマートカードソリューションに最適なデバイスです。



2.0. 特性

- USB 2.0 Full Speed インターフェース
- USB Type-C コネクタ搭載
- プラグアンドプレイ – CCID 規格対応
- 持ち運びに便利な回転式デザイン
- スマートカードリーダー：
 - 接触式インターフェース：
 - ISO 7816 クラス A、B、C の（5 V、3 V および 1.8 V）カード対応
 - CAC カード対応
 - SIPRNET カード対応
 - J-LIS カード（マイナンバーカード）対応
 - T=0、T=1 プロトコルのマイクロプロセッサカード対応
 - 主要なメモ리카ード対応
 - PPS 対応（プロトコルとパラメータの選択）
 - 短絡防止機能搭載
- アプリケーションプログラミングインターフェース (API)：
 - PC/SC 仕様対応
 - CT-API 対応（PC / SC の上のラッパー経由）
- Android™ 3.1 以降対応¹
- 準拠規格：
 - EN 62368/IEC 62368
 - CE
 - FCC
 - RoHS
 - REACH
 - EMV™ Level 1 (接触式)
 - J-LIS
 - KCC
 - PBOC
 - TAA (USA)
 - UKCA
 - VCCI
 - WEEE
 - ISO 7816
 - PC/SC
 - CCID
 - Microsoft® WHQL

¹ ACS の Android ライブラリを使用



3.0. 対応カードタイプ

3.1. MCU カード

ACR39U PocketMate II は T = 0 または T = 1 プロトコルのマイクロプロセッサカードをサポートしています。CAC、SIPRNET カードをサポートできて、US PIV と PKI アプリケーションを実現する最適なデバイスです。

3.2. メモリカード

ACR39U PocketMate II が主要なメモリカード対応、例えば：

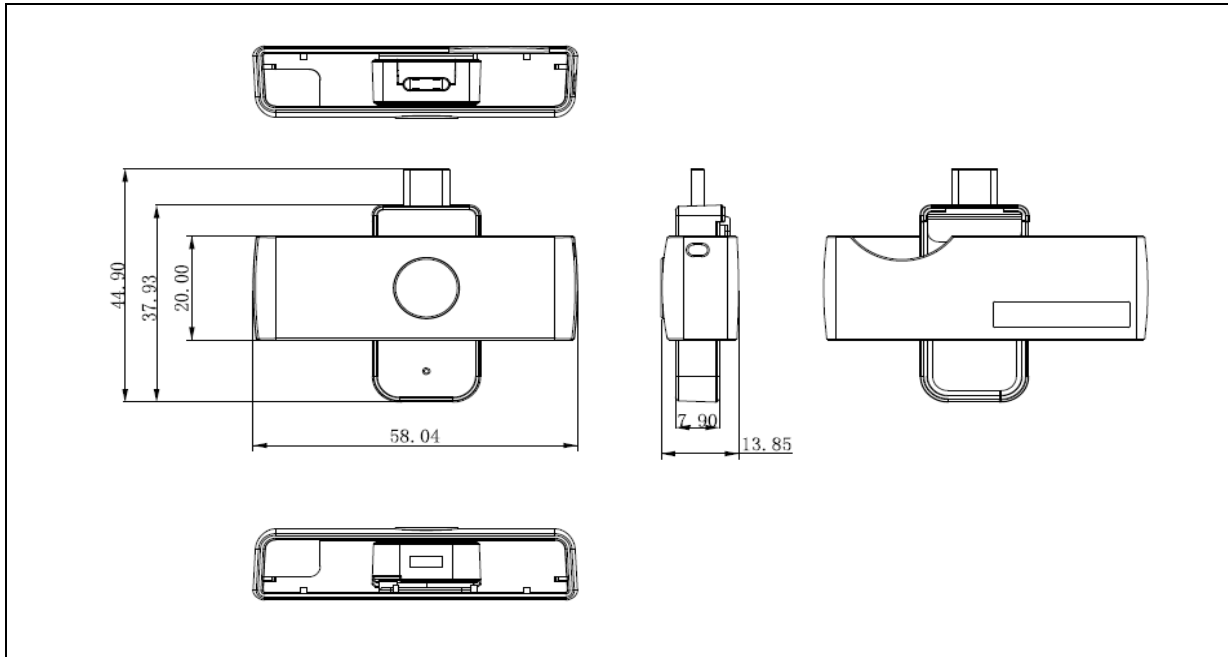
- 書き込み保護機能付インテリジェント 1 KB EEPROM カード：
 - Infineon® : SLE4418、SLE4428、SLE5518 と SLE5528
- 書き込み保護機能付インテリジェント 256-byte EEPROM カード：
 - Infineon® : SLE4432、SLE4442、SLE5532 と SLE5542



4.0. アプリケーション

- 電子政府
- e-バンキング
- 電子ヘルスケア
- 公開鍵インフラストラクチャー
- ネットワークログオン
- アクセス制御
- ロイヤリティプログラム

5.0. 技術仕様



物理特性

サイズ..... 58.0 mm (L) × 20.0mm (W) × 13.9 mm (H)
 重量..... 10 g
 色..... 白色

USB ホストインターフェイス

プロトコル..... USB CCID
 コネクタ形状..... USB Type-C
 電源..... USB バスパワー
 速度..... USB 2.0 Full Speed (12 Mbps)
 電圧..... 5 V

接触型スマートカードインターフェイス

スロット数..... 1 (Full size)
 対応カード仕様..... ISO 7816 Part 1-4, Class A, B, C (5V, 3V, 1.8V)
 プロトコル..... T=0 ; T=1 ; メモリカード
 消費電流..... Max. 50 mA
 通信速度..... 9.6 Kbps – 600 Kbps
 短絡防止機能..... 搭載
 クロック周波数..... 4.8 MHz
 カードコネクタ..... スライド式
 挿抜回数..... Min.100,000

ヒューマンインターフェース

LED..... 緑

アプリケーションプログラミングインターフェイスパラメーター (API)

PC-linked Mode..... PC/SC
 CT-API (PC/SC のトップのカバーによって)



動作条件

温度..... 0 °C – 60 °C
 湿度..... Max. 90% (結露なきこと)
 MTBF..... 500,000 hr

準拠/認証

EN 62368/IEC 62368, CE, FCC, RoHS, REACH, EMV™ Level 1 (接触式), J-LIS, KCC, PBOC, TAA(USA), UKCA, VCCI, WEEE, ISO 7816, USB 2.0 Full Speed, PC/SC, CCID, Microsoft® WHQL

対応 OS

Windows® 7、Windows® 8、Windows® 8.1、Windows® 10
 Windows® Server 2003、Windows® Server 2008、Windows® Server 2008 R2、Windows® Server 2012、
 Windows® Server 2012 R2、Windows® Server 2016
 Linux®, Mac OS®, Solaris, Android™ 3.1 以降



Android は Google Inc. の商標です。
 EMV は EMVCo LLC がアメリカに登録商標または商標です。
 Infineon は Infineon Technologies AG の登録商標です。
 Linux® は Linus Torvalds がアメリカと他の国に登録している商標です。
 Mac OS は Apple Inc. がアメリカおよび/またはほかの国の登録商標です。
 Microsoft、Windows と Windows Vista は Microsoft Corporation がアメリカおよび/またはほかの国の登録商標です。