



Advanced Card Systems Ltd.
Card & Reader Technologies

ACR35 NFC MobileMate



技術仕様書 V1.02



カタログ

| | | |
|-------------|-----------------------|----------|
| 1.0. | 紹介 | 3 |
| 1.1. | セキュアリーダー | 3 |
| 1.2. | 絶妙なデザイン | 3 |
| 1.3. | 簡単導入..... | 3 |
| 2.0. | 特性 | 4 |
| 3.0. | アプリケーション | 5 |
| 4.0. | 技術仕様 | 6 |



1.0. 紹介

ACR35 NFC MobileMate カードリーダーはモバイルデバイスと合わせて使われる理想なカードリーダーです。2つのカード技術を組み込んで、ユーザーに追加費用なしで磁気ストライプカードとスマートカードを使うのに柔軟性を提供します。ACR35 NFC MobileMate は機能とモビリティを組み合わせ、いつでもどこでもセキュアなアプリケーションを可能にできるカードリーダーです。

1.1. セキュアリーダー

ACR35 NFC MobileMate カードリーダーは安全で信頼性が高いリーダーです。AES-128 暗号化アルゴリズムと DUKPT キー管理システムを採用してトランザクションを保護します。ISO 7810と ISO 7811 に準拠しているハイ保磁力低保磁力の磁気カードだけでなく、ISO 14443 A、B タイプのカード、MIFARE®, FeliCa、ISO 18092 に準拠している NFC タグとデバイスもサポートしています。電子決済および電子マネー等のソリューションに最適です。



1.2. 絶妙なデザイン

ACR35 NFC MobileMate カードリーダーはいつでもどこでもモバイルで使われるためにデザインされます。ACR35 NFC MobileMate カードリーダーはリチウムイオンバッテリーを電源として、標準の 3.5 mm オーディオジャックインターフェース仕様なので、市販のあらゆるスマートフォンやタブレットとシームレスに組み合わせることができます。

1.3. 簡単導入

ACR35 NFC MobileMate カードリーダーは Android™ 2.0 以降のバージョンおよび iOS 5.0 以降のバージョンが実行しているデバイスと簡単に接続できます。

2.0. 特性

- 3.5 mm オーディオジャックインタフェース
- 電源：
 - リチウムイオンバッテリーで電源供給（USB によって充電）
- スマートカードリーダー：
 - 内蔵アンテナを使って、通信距離は最大 30 mm（タグのタイプに応じて）
 - MIFARE®や ISO 14443 A および B カードと FeliCa、4 タイプすべての NFC タグもサポート。¹
 - 衝突防止機能保有（一枚のタグのみアクセス）
 - NFC サポート：
 - カードリーダーライタモード
- スワイプカードリーダー：
 - カードデータの 2トラックまで読み込み
 - 双方向読み取り可能
 - AES-128 暗号化アルゴリズムサポート
 - DUKPT 鍵管理システムサポート
 - ISO 7810/7811 磁気カードサポート
 - ハイ保磁力低保磁力の磁気カードサポート
 - JIS1 および JIS2 対応
- Android™ 2.0 以降のバージョンサポート²
- iOS 5.0 以降のバージョンサポート³
- 以下の規格に準拠：
 - EN 60950/IEC 60950
 - ISO 14443
 - ISO 18092
 - ISO 7811
 - CE
 - FCC
 - RoHS 2
 - REACH
 - VCCI（日本）

¹ Topaz タグが含まれていません。詳しい情報は、ACS にお問い合わせください。

² ACS の Android ライブラリ使用

³ ACS の iOS ライブラリ使用

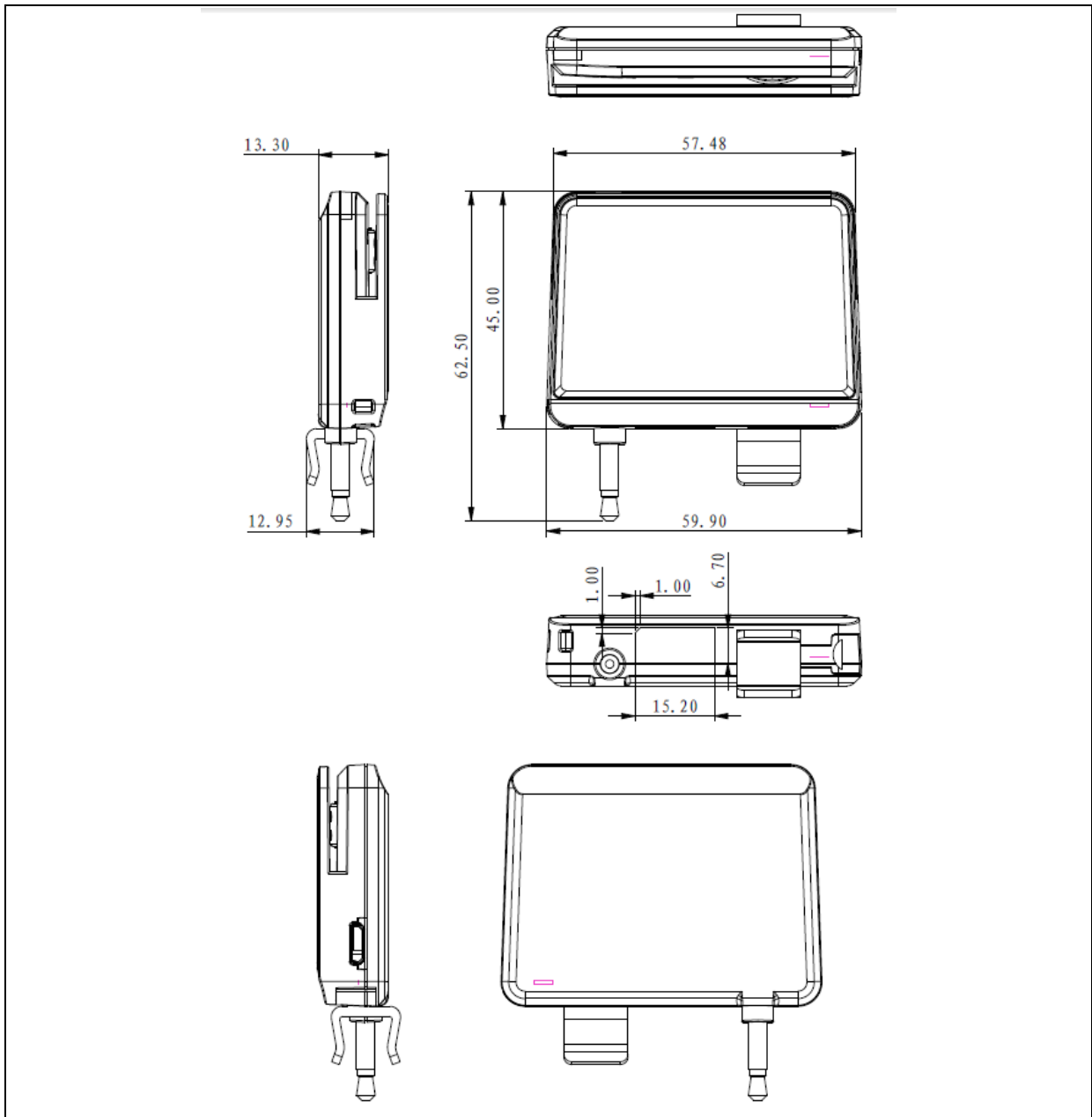
注釈：サポートしているデバイスのリストについて、www.acs.com.hk をアクセスしてください。



3.0. アプリケーション

- eヘルスケア
- ロイヤルティプログラム
- モバイルバンキングと決済
- 交通機関システム

4.0. 技術仕様



物理仕様パラメーター

サイズ..... 60.0 mm (L) × 45.0 mm (W) × 13.3 mm (H)
 重量..... 29 g (電池含めて)
 色..... 白色

通信インターフェイス パラメーター

プロトコル..... 双方向オーディオ インターフェース
 コネクタ..... 3.5 mm 4 極のオーディオプラグ
 レート..... 最高 2.6 Kbps
 電源..... リチウムイオンバッテリー (USB によって充電します)



USB ホストインターフェイス パラメーター

コネクタタイプ..... Micro-USB
電源..... USB から
供給電圧..... 5 V
ケーブルの長さ..... 1 m 取り外し可能

非接触スマートカード インターフェイス パラメーター

標準..... ISO/IEC 18092 NFC、ISO 14443 A & B 類、MIFARE、FeliCa
プロトコル..... ISO 14443 T=CL (ISO 14443-4 基準のカード)
..... T=CL シミュレーション (MIFARE Classic、ISO 18092、FeliCa と NFC タグ)
作業頻度..... 13.56 MHz
動作距離..... 最大 30 mm (使用する非接触タグのタイプに依存します)
読み取り/書き込み速度 106 Kbps、212 Kbps、424 Kbps

スマートカード インターフェイス パラメーター

基準..... ISO 7810/7811 高い保磁力と低い保磁力磁気ストライプカード
..... JIS1 と JIS2
カード読む速度 最高 10 in/s
カード読む回数 最低 50 万回

動作環境

温度..... 0 °C – 50 °C
湿度..... 最高 90% (結露なきこと)
MTBF 300,000 時間

規格/標準

EN 60950/IEC 60950、ISO 14443、ISO 18092、ISO 7811、CE、FCC、RoHS 2、REACH、VCCI (日本)

デバイスドライバオペレーティングシステムのサポート

Android™ 2.0 と以降のバージョン、iOS 5.0 と以降のバージョン



Android は Google Inc. の商標です。

MIFARE と MIFARE Classic は NXP B.V. の商標です。