



**Advanced Card Systems Ltd.**  
Card & Reader Technologies

# ACR1255U-J1 ACS セキュア Bluetooth<sup>®</sup> NFC カードリーダー

技術仕様書 V1.12





## カタログ

<b>1.0.</b>	<b>紹介</b> .....	<b>3</b>
1.1.	スマートカードリーダー.....	3
1.2.	コンパクトなデザイン.....	3
1.3.	ファームウェアアップグレード可能.....	3
1.4.	Secure ブルートゥース®接続.....	3
1.5.	簡単導入.....	3
<b>2.0.</b>	<b>特性</b> .....	<b>4</b>
<b>3.0.</b>	<b>アプリケーション</b> .....	<b>5</b>
<b>4.0.</b>	<b>技術仕様</b> .....	<b>6</b>

## 1.0. 紹介

ACR1255U-J1 ACS Secure Bluetooth®対応の NFC リーダーは、NFC アプリケーションにおいて外出先で容易にスマートカード利用を促進するように設計されており、Bluetooth®接続機能と最新の 13.56 MHz 非接触技術を兼ね備えています。

### 1.1. スマートカードリーダー

ACR1255U-J1 は ISO14443 タイプ A と B のスマートカード、MIFARE®、FeliCa®と ISO18092 規格に準拠した主要な NFC タグおよびデバイスをサポートしています。ハンズフリーの物理的および論理的なアクセス制御のための認証や在庫追跡など、広範囲のソリューションに適用します。ACR1255U-J1 は、PC-連携動作のための USB フルスピードインターフェースと、モバイル機器の Bluetooth®スマートとのペアリングのためのインターフェース(低エネルギー Bluetooth®もしくは BLE としても知られている)、2 つのインターフェースを有しています。また、最大 424 Kbps の速度で非接触型スマートカードと NFC デバイスを読み書きすることができます。



### 1.2. コンパクトなデザイン

コンパクトなデザインと電源用の充電式リチウムイオン電池により、ACR1255U-J1 はほとんどの Bluetooth®対応のスマートフォンやタブレットで、いつでもどこでも非常にポータブルかつ便利に使用できます。

### 1.3. ファームウェアアップグレード可能

貴重なコストと時間を節約するために、ACR1255U-J1 のファームウェアは、簡単にフィールドでアップグレードすることができます。ユーザーの異なるアプリケーションがさまざまなシナリオに合わせて、急速に変化する技術に対応できます。

### 1.4. Secure ブルートゥース®接続

Bluetooth®テクノロジーと AES-128 暗号化アルゴリズム(CBC 暗号化モード)によって、ACR1255U-J1 は容易に Android™4.3 以降のバージョン、iOS 5.0 以降のバージョン、Windows®7 以降のバージョンと Mac OS® 10.7 以降のバージョンで実行されている任意のデバイスにワイヤレスで接続できます。

### 1.5. 簡単導入

ACR1255U-J1 は PC/ SC および CCID 仕様に準拠しているため、PC 連動動作で、Windows®オペレーティング上で実行されている任意のパーソナルコンピュータで簡単にインストールすることができます。またドライバーは Linux®および Mac の OS(R)とも互換性があります。

このような多彩な機能を備えた ACR1255U-J1 は、ユーザーのスマートカードソリューションのための最適なリーダーです。



## 2.0. 特性

- USB フルスピード・インターフェース
- Bluetooth インターフェース
- プラグアンドプレイ-CCID 準拠、高い柔軟性を保有
- カードリーダー:
  - 非接触インターフェース:
    - 最大 424 kbps の書き込み速度
    - 内蔵アンテナを使って、通信距離は最大 50 mm (タグのタイプに依る)
    - Mifare®や ISO 14443 A および B カードと FeliCa、4 タイプすべての NFC タグもサポートしています。
    - 衝突防止機能保有 (一枚のタグのみアクセス)
    - AES-128 暗号化アルゴリズム (CBC 暗号化モード) サポート
    - NFC サポート
      - カードリーダー/ライターモード
- アプリケーション プログラミング インターフェース
  - PC/SC サポート
  - (PC / SC の上のラッパー経由で)、CT-API をサポート
- 内蔵の部品:
  - 二つのユーザー制御可能な二色 LED パイロットランプ
  - ユーザー制御可能なブザー
- ファームウェアのアップグレード機能<sup>1</sup>
- Android™ 4.3 と以降のバージョンサポートしている<sup>2</sup>
- iOS 8.0 と以降のバージョンサポートしている<sup>3</sup>
- 以下の規格に準拠:
  - EN 60950/IEC 60950
  - ISO 14443
  - ISO 18092
  - Bluetooth
  - PC/SC
  - CCID
  - CE
  - FCC
  - RoHS
  - REACH
  - VCCI (日本)
  - TELEC (日本)
  - BIS (印度)
  - Microsoft® WHQL

<sup>1</sup> PC リンクのモードに適用しています。

<sup>2</sup> ACS 定義された Android ライブラリを使用しています

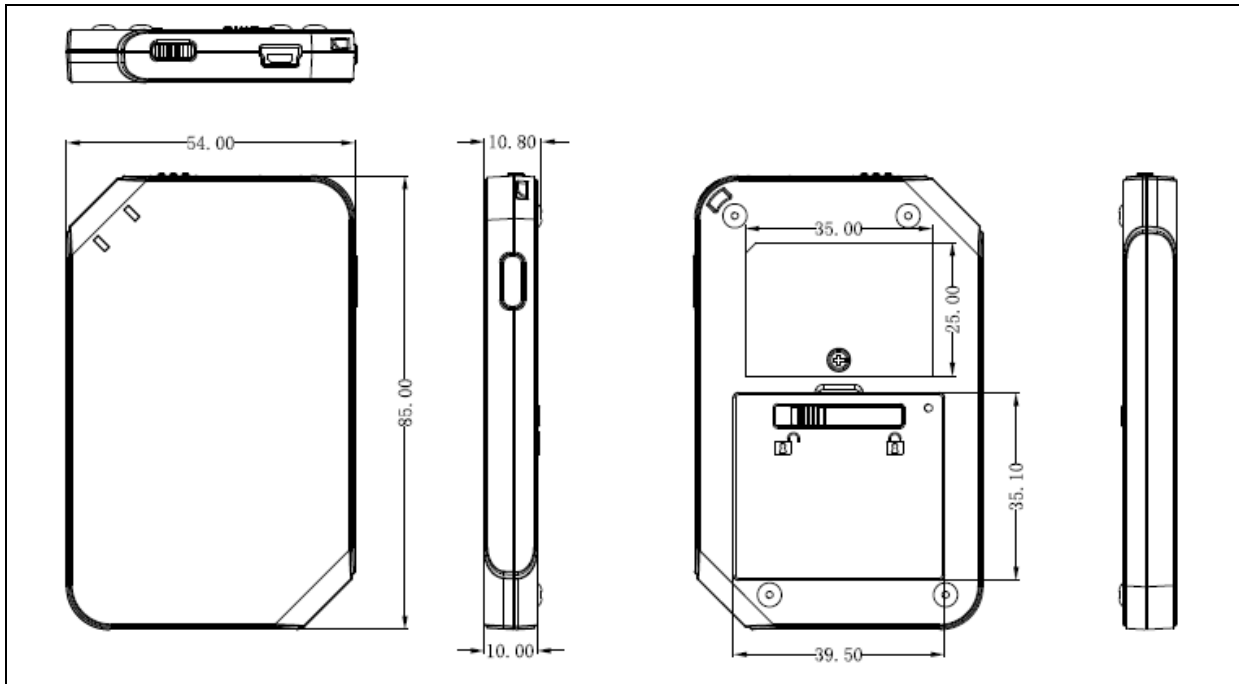
<sup>3</sup> ACS の iOS ライブラリを使用



### 3.0. アプリケーション

- e ガバメント
- e ヘルスケア
- ロイヤルティプログラム
- モバイルバンキング& 決済
- ネットワークセキュリティ
- アクセス制御
- 公開鍵インフラストラクチャー

## 4.0. 技術仕様



### 物理特性

サイズ.....	85 mm (L) x 54 mm (W) x 10 mm (H)
重量.....	37.5 g(ケーブルを含めて 74.1g、± 5g の誤差が可能)
色.....	白色
プロトコル.....	Bluetooth(低消費のブルートゥース/ブルートゥース 4.0)
電源.....	リチウムイオンバッテリー(USB によって充電します)
速度.....	1 Mbps(フルスピード)

### USB インターフェイスパラメーター

プロトコル.....	USB CCID
コネクタタイプ.....	USB Mini-B
電源.....	USB から
速度.....	USB フルスピード(12 Mbps)
供給電圧.....	5V
供給電流.....	最大 500 mA
ケーブルの長さ.....	1m(取り外し可能)

### 非接触スマートカードインターフェイスパラメーター

標準.....	ISO/IEC 18092 NFC、ISO 14443 A&B 類、MIFARE、FeliCa
プロトコル.....	ISO 14443 T=CL (ISO14443-4 基準のカード)
.....	T=CL シミュレーション(MIFARE Classic、ISO 18092、FeliCa と NFC タグ)
作業頻度.....	13.56 MHz
動作距離.....	最大 50 mm(使用する非接触タグのタイプに依存します)
読み取りと書き込み速度.....	106 Kbps、212 Kbps、424 Kbps
アンテナの寸法.....	45.60 mm x 42.00 mm

### 内蔵部品

LED.....	2 つの二色 LED:(一つは赤とブルー、もう一つは赤と緑)
ブザー.....	モトーン

### 他の特性

暗号化.....	AES-128 暗号化アルゴリズムが内蔵
ファームウェアのアップグレード.....	サポート(USB インターフェイス)

### アプリケーションプログラミングインターフェイスパラメーター

リンクモード.....	PC/SC
.....	CT-API(PC/SC のトップのカバーによって)

### 動作条件

温度.....	0 °C – 60 °C <sup>4</sup>
湿度.....	最高 85%(結露なきこと)
MTBF.....	400,000 時間

<sup>4</sup> 建议充电温度: 0 °C – 45 °C



**認証/標準**

EN 60950/IEC 60950、ISO 14443、ISO 18092、USB フルスピード、Bluetooth、PC/SC、CCID、CE、FCC  
RoHS、REACH、VCCI (日本)、TELEC (日本)、BIS (印度)、Microsoft® WHQL

**デバイスドライバオペレーティングシステム**

Windows® 7、Windows® 8、Windows® 8.1、Windows® 10  
Windows® Server 2003、Windows® Server 2008、Windows® Server 2008 R2、Windows® Server 2012、  
Windows® Server 2012 R2、Windows® Server 2016  
Linux®、Mac OS®、Android™<sup>5</sup>、iOS<sup>6</sup>



Android は Google Inc. の商標です。  
Linux® は Linus Torvalds がアメリカと他の国に登録している商標です。  
Mac OS は Apple Inc. がアメリカおよびまたはほかの国の登録商標です。  
Microsoft、Windows および Windows Vista は Microsoft Corporation がアメリカおよびまたはほかの国の登録商標もしくは商標です。  
MIFARE、MIFARE Classic および MIFARE DESFire は NXP B.V. の商標です。  
Bluetooth® ワードマークおよびロゴは登録された商標で、アドバンストカードシステム株式会社はそれぞれを使用する許可を持っています。その他の商標および商品名は、各社に所属しています。

<sup>5</sup> Bluetooth 4.0 は Android 4.3 と以降のバージョンを要求しています。  
<sup>6</sup> Bluetooth 4.0 は iOS 8.0 と以降のバージョンを要求しています。