



**Advanced Card Systems Ltd.**  
Card & Reader Technologies

# ACR1251U

## SAM 内蔵 NFC リーダー

## [USB インターフェイス]



技術仕様書 V1.11



## 目次

1.0.	紹介.....	3
2.0.	特性.....	4
3.0.	アプリケーション.....	6
4.0.	技術仕様.....	7

## 1.0. 紹介



ACR1251U NFCリーダーは、13.56MHz 非接触（RFID）技術に基づいて開発された PC リンク非接触スマートカードリーダー/ライターです。ACS 最も成功した世界初の CCID に準拠した非接触型 NFC リーダー--ACR122U の次、もっと高度な機能を提供しています ISO 14443 A カード、B カード、MIFARE®, FeliCa, 4 テープ の NFC タグとデバイスをサポートしています。

ACR1251U はシステム中で強化されたセキュリティ機能を実装できる非接触アプリケーションにとって、理想的な製品です。SAM カードと共に使用できる ISO 7816 準拠の SAM（Secure Access Module）スロットを装備しているため、鍵の多様化と相互認証が可能となり、鍵の公開を制限し、鍵の盗難の可能性を制限し、非接触オペレーションに高レベルのセキュリティを提供します。

ACR1251U は、本人確認、ネットワークのログイン、オンラインバンキング、マイクロペイメントなど、あらゆる非接触スマートカードアプリケーションに適しています。NFC 機能が強化されている ACR1251U-A1 は、広告およびマーケティング用のスマートポスターのような特殊な NFC アプリケーションや主要な NFC 対応携帯電話機との通信にも最適です。同時に、市場の主要な NFC 対応携帯電話機との通信にも最適です。

ACR1251U は PC/SC に準拠しているため、様々なアプリケーションやプラットフォーム間で相互運用可能です。ACR1251U-A1 は、導入後のリモートファームウェアアップデートもサポートしており、余計なハードウェア変更の必要がありません。コンパクトなサイズ、トレンド的なデザインおよび豊富な機能を持っている ACR1251U は、完全に NFC アプリケーションを利用できます。

## 2.0. 特性

- USB フルスピード・インターフェース
- CCID 準拠
- スマートカードリーダー：
  - 非接触インターフェース：
    - 書き込み速度= 424 kbps
    - 内蔵アンテナを使って、通信距離は最大 50 mm（タグのタイプに応じて）
    - Mifare®や ISO 14443 A および B カードと FeliCa、4 タイプすべての NFC タグもサポートしています。
    - 衝突防止機能保有（どんな時でも一枚タグしかアクセスできません）
    - 拡張の APDU サポート（最大 64 KB）
    - NFC サポート
      - 読み取りモード
      - ピアツーピア通信モード
  - SAM インターフェース
    - 1 つ SAM カードスロット
    - ISO 7816 クラス A、B、C の SAM カードサポート
- 内蔵されている周辺機器：
  - ユーザーコントロールできる二色 LED パイロットランプ
  - ユーザー制御可能なブザー
- アプリケーション プログラミング インターフェース
  - PC/SC サポート
  - （PC / SC の上のラッパー経由で）、CT-API をサポート
- USB ファームウェアのアップグレード機能
- Android™ 3.1 と以降のバージョンサポート<sup>1</sup>
- 以下の規格に準拠：
  - EN 60950/IEC 60950
  - ISO 7816（SAM スロット）
  - ISO 14443
  - ISO 18092
  - FeliCa 性能認証

---

<sup>1</sup> ACS の Android ライブラリを使用



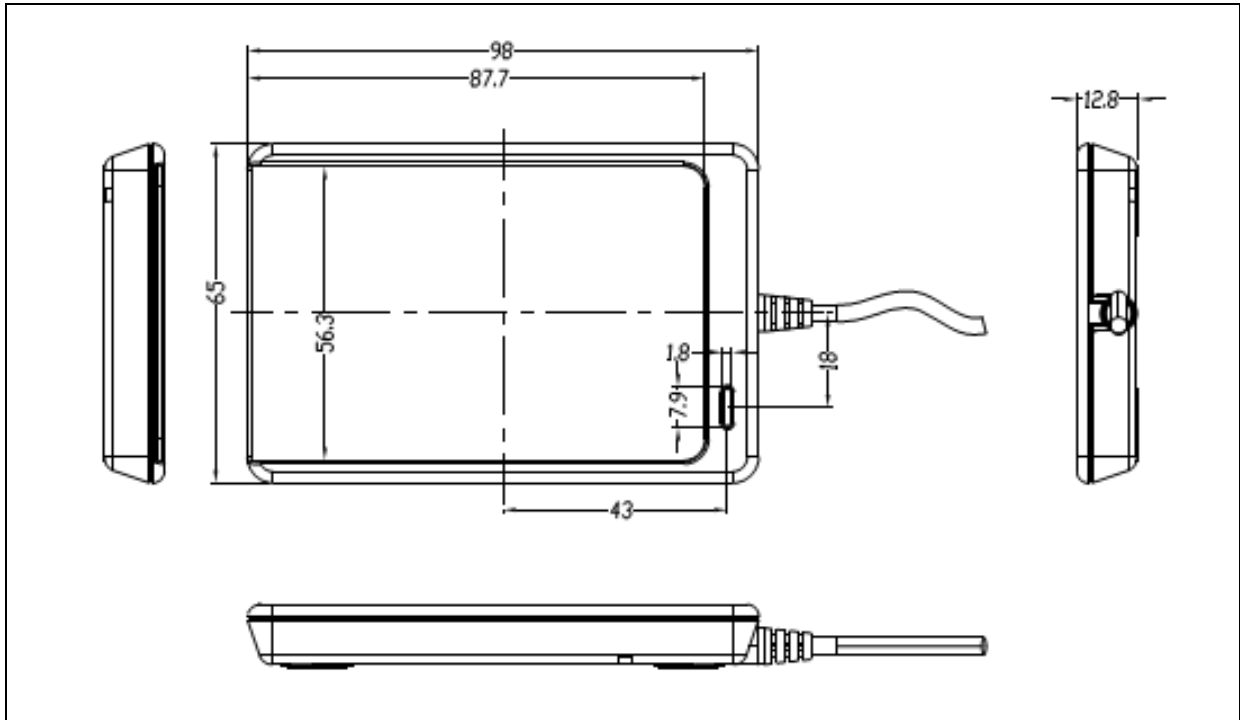
- PC/SC
- CCID
- CE
- FCC
- RoHS
- REACH
- J-LIS (日本)
- VCCI (日本)
- MIC (日本)
- KC (韓国)
- Microsoft® WHQL



### 3.0. アプリケーション

- eガバメント
- 電子決済および電子マネー
- eヘルスケア
- 交通機関システム
- ネットワークセキュリティ
- アクセス制御
- ロイヤリティ プログラム
- スマートポスター/URL マーケティング

## 4.0. 技術仕様



### 物理仕様パラメーター

サイズ.....	98.0 mm (L) × 65.0 mm (W) × 12.8 mm (H)
重量.....	81 g
色.....	マットブラック

### USB ホストインターフェイス パラメーター

プロトコル.....	USB CCID
コネクタタイプ.....	標準 A タイプ
電源.....	USB から
速度.....	USB フルスピード (12 Mbps)
供給電圧.....	5 V
供給電流.....	最大 200 mA
ケーブルの長さ.....	1 m, 固定

### 非接触スマートカード インターフェイス パラメーター

標準.....	ISO/IEC 18092 NFC, ISO 14443 A&B, MIFARE, FeliCa
プロトコル.....	ISO 14443 T=CL (ISO14443-4 基準のカード) ..... T=CL シミュレーション (MIFARE Classic, ISO 18092, FeliCa と NFC タグ)
作業頻度.....	13.56 MHz
動作距離.....	最大 50 mm (使用する非接触タグのタイプに依存します)
読み取り/書き込み速度.....	106 Kbps, 212 Kbps, 424 Kbps
アンテナの寸法.....	50 mm x 40 mm

### スマートカード インターフェイス パラメーター

スロット.....	1つ 標準仕様の SIM
標準.....	ISO 7816 クラス A, B, C の (5V, 3V および 1.8V) カード
プロトコル.....	T=0 ; T=1



読み取りと書き込み速度 ..... 9.6 Kbps – 420 Kbps  
カードコネクタのタイプ ..... SAM スロット 0 : スライド式

**部品のパラメーター**

LED ..... 1 つ単色 LED : 赤, 緑  
ブザー ..... モノトーン

**他の特性**

ファームウェアのアップグレード ..... サポート

**アプリケーションプログラミングインターフェースパラメーター**

リンクモード ..... PC/SC  
..... CT-API (PC/SC のトップのカバーによって)

**動作環境**

温度 ..... 0 °C - 60 °C  
湿度 ..... 最高 90% (結露なきこと)  
MTBF ..... 500,000 時間

**規格 / 標準**

EN 60960/IEC 60950, ISO 18092, ISO 14443, ISO 7816 (SAM スロット), USB フルスピード,  
FeliCa 性能認定, PC/SC, CCID, CE, FCC, REACH, RoHS  
J-LIS (日本), VCCI (日本), MIC (日本), KC (韓国), Microsoft® WHQL

**デバイスドライバオペレーティングシステム**

Windows® CE 5.0, Windows® CE 6.0, Windows® Embedded Compact 7, Windows® XP, Windows® Vista™, Windows® 7, Windows® 8, Windows® 8.1, Windows® 10  
Windows® Server 2003, Windows® Server 2003 R2, Windows® Server 2008, Windows® Server 2008 R2, Windows® Server 2012, Windows® Server 2012 R2, Windows® Server 2016  
Linux®, Mac OS®, Solaris, Android™ 3.1 以降のバージョンをサポート。



Android は Google LLC の商標です。  
Linux® は Linus Torvalds がアメリカと他の国に登録している商標です。  
Mac OS は Apple Inc.の商標です。  
MIFARE は NXP B.V.の商標です。  
Microsoft, Windows および Windows Vista は Microsoft Inc.の商標です。