



Advanced Card Systems Ltd.
Card & Reader Technologies

ACR38U-ND PocketMate (Micro-USB)

スマートカードリーダー



技術仕様書 V1.05



カタログ

1.0. 紹介	3
1.1. スマートカードリーダー	3
1.2. 絶妙なデザイン	3
1.3. 簡単導入	3
2.0. 特性	4
3.0. サポートしているカードタイプ	5
3.1. MCU カード	5
3.2. Memory-based Smart Cards	5
4.0. アプリケーション	6
5.0. 技術仕様	7

1.0. 紹介

ACR38U PocketMate スマートカードリーダーはモバイルデバイスと合わせて使用する完璧なツールです。このデバイスは、Micro USB OTG インターフェースによって大部分のスマートフォンやタブレットをサポートしています。

信頼性ある機能性とデザインの美学との完璧なバランスを実現して、（モバイルバンキングや支払いを含む）多くの分野でセキュリティのニーズを満たすことができます。



1.1. スマートカードリーダー

ACR38U PocketMate は、ISO 7816 Class A、B、C スマートカード（5 V、3 V、1.8 V）、T=0、T=1 プロトコルのマイクロプロセッサカード、および一般的なメモリーカードをサポートしています。ACR38U PocketMate は Micro USB フルスピードインターフェースでパソコンと接続して、344 Kbps のスピードで書き読みます。この小型デバイスは、非常に要件の厳しいスマートカードアプリケーションにも対応できる ACR38 コアを内蔵しており、高性能スマートカードリーダーとして実証済みの製品です。

1.2. 絶妙なデザイン

非常にコンパクトな ACR38U PocketMate は、いつでもどこにでも持ち歩きできるモバイル性を重視して設計されています。標準的な USB トークンほどの大きさのこのデバイスは、旋回部を回すだけでフルサイズ接触スマートカード用のスマートカードリーダーに姿を変えます。

1.3. 簡単導入

Android™ プラットフォームのバージョン 3.1 以上で動作するあらゆるモバイル機器と簡単に組み合わせることができます。さらに、このスマートカードリーダーは PC/SC と CCID に準拠しているため、Windows®、Linux®、Mac OS® の各オペレーティングシステムとともに使用が可能です。

最新の機能設計に基づいた ACR38U PocketMate は、特に外出先で安全に処理を実行する必要がある、モバイルユーザーに推奨されるスマートカードリーダーです。



2.0. 特性

- USB フルスピード・インターフェース
- Micro USB コネクタ
- プラグアンドプレイ・CCID 準拠、高い柔軟性
- 旋回式デザイン
- スマートカードリーダー：
 - 接触インターフェース：
 - ISO 7816 クラス A、B、C の（5 V、3 V および 1.8 V）カードをサポート
 - T = 0 または T = 1 プロトコルのマイクロプロセッサカードをサポート
 - 様々なメモリカードサポート
 - PPS サポート（プロトコルとパラメーターの選択）
 - 短絡保護保有
- アプリケーション プログラミング インターフェース：
 - PC/SC サポート
 - (PC/SC の上のラッパー経由で)、CT- API をサポート
- Android™ 3.1 と以降のバージョンサポート¹
- 以下の規格に準拠：
 - EN 60950/IEC 60950
 - ISO 7816
 - USB フルスピード
 - EMV™ Level 1 (接触式)
 - PC/SC
 - CCID
 - CE
 - FCC
 - WEEE
 - RoHS 2
 - REACH
 - FIPS 201 (アメリカ)
 - TAA (アメリカ)
 - VCCI (日本)
 - Microsoft® WHQL

¹ ACS 定義された Android ライブラリを使用しています



3.0. サポートしているカードタイプ

3.1. MCU カード

ACR38U PocketMate は T = 0 または T = 1 プロトコルの ISO 7816 MCU カードをサポートしています。CAC カードをサポートできて、US PIVとPKI アプリケーションを実現する最適なデバイスです。

3.2. Memory-based Smart Cards

ACR38U PocketMate がサポートしているメモリーカード、例：

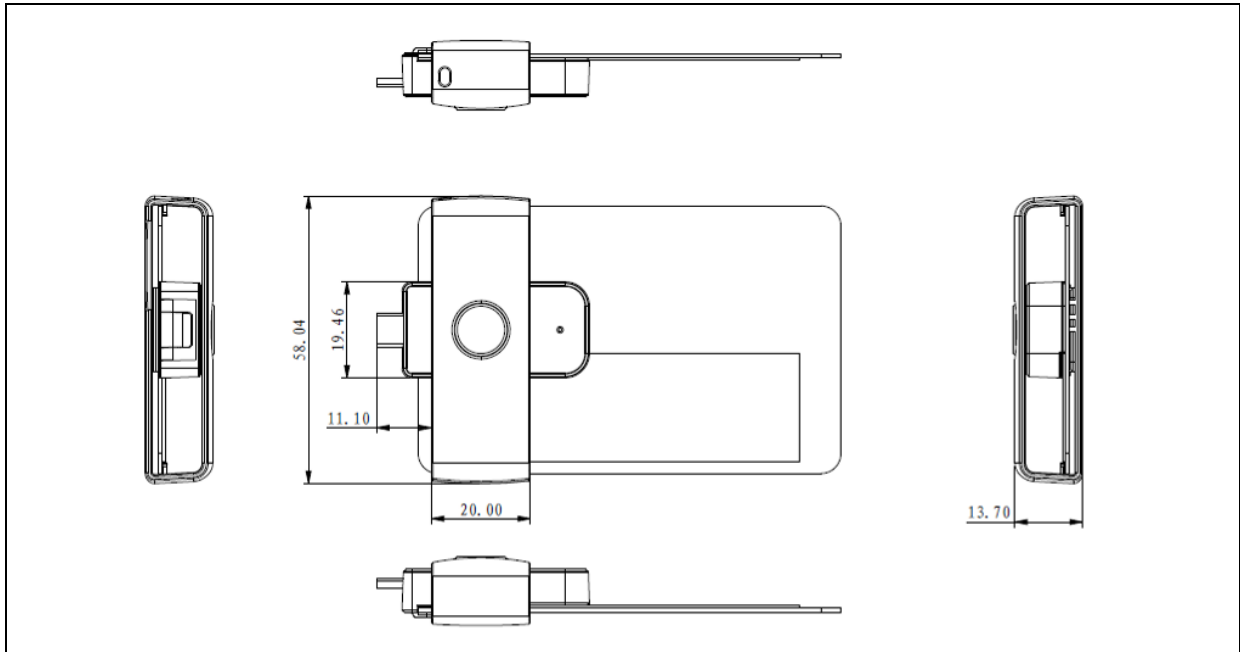
- I2C バスプロトコルに準拠し、一回で 128 バイト/ページを書くことができるメモリーカード（フリーメモリーカード）、以下を含めて：
 - Atmel® : AT24C01/02/04/08/16/32/64/128/256/512/1024
 - SGS-Thomson : ST14C02C, ST14C04C
 - Gemplus : GFM1K, GFM2K, GFM4K, GFM8K
- パスワードと認証によるセキュアなメモリ IC カード、以下を含めて：
 - Atmel® : AT88SC153 および AT88SC1608
- 書き込み保護機能付インテリジェント 1 KB EEPROM カード、以下を含む：
 - Infineon® : SLE4418, SLE4428, SLE5518 および SLE5528
- インテリジェント 256 バイトの EEPROM、書き込みのカードプロテクト機能付カード、以下を含めて：
 - Infineon® : SLE4432, SLE4442, SLE5532 および SLE5542
- '104'タイプ EEPROM（読み取りオンリー型トークンカウンタカード、以下を含めて：
 - Infineon® : SLE4406, SLE4436, SLE5536 および SLE6636
- インテリジェント 416 バイトの EEPROM、書き込みのカードプロテクト機能付カード、以下を含めて：
 - Infineon® : SLE4404
- アプリケーションゾーンでのセキュリティロジックを使用したカード、以下を含めて：
 - Atmel® : AT88SC101, AT88SC102 および AT88SC1003



4.0. アプリケーション

- モバイルバンキングと決済
- eガバメント
- eヘルスケア
- ネットワークセキュリティ
- アクセス制御
- ロイヤルティプログラム
- 公開鍵インフラストラクチャー

5.0. 技術仕様



物理仕様パラメーター

サイズ..... 58.0 mm (L) × 20.0 mm (W) × 13.7 mm (H)
 重量..... 10 g
 色..... 黒色

USB ホストインターフェイス パラメーター

タイプ..... USB CCID
 コネクタタイプ..... Micro B タイプ
 電源..... Micro USB から
 速率..... USB フルスピード (12 Mbps)
 供給電圧..... 5 V

非接触スマートカード インターフェイス パラメーター

スロット..... 1つ フルサイズ
 標準..... ISO 7816 パート 1-3 Aタイプ、Bタイプ及びCタイプ (5 V、3 V、1.8 V)
 プロトコル..... T=0 ; T=1 ; メモリカードサポート
 供給電流..... 最大 50 mA
 読み取りと書き込み速度..... 9.6 Kbps – 344 Kbps
 短絡保護..... 全てのピン (+5) V/GND
 クロック周波数..... 4 MHz
 カードコネクタ..... 接触式
 挿抜回数..... 最低 10 万回

内蔵機器のパラメーター

LED..... 緑

アプリケーションプログラミングインターフェイスパラメーター

リンクモード..... PC/SC
 CT-API (PC/SC のトップのカバーによって)



動作環境

温度..... 0 °C – 50 °C
 湿度..... 10% – 90%
 MTBF 500,000 時間

規格/標準

EN 60950/IEC 60950、ISO 7816、USB フルスピード、EMV™ Level 1 (接触式)、PC/SC、CCID、CE、FCC、WEEE、RoHS 2、REACH

TAA (アメリカ), J-LIS (日本), VCCI (日本), Microsoft® WHQL

デバイスドライバオペレーティングシステム

Windows® XP, Windows Vista®, Windows® 7, Windows® 8, Windows® 8.1, Windows® 10
 Windows® Server 2003, Windows® Server 2008, Windows® Server 2008 R2, Windows® Server 2012, Windows® Server 2012 R2, Windows® Server 2016
 Linux®, Mac OS®, Solaris, Android™ 3.1 以降のバージョンをサポートしています。



Android は Google LLC の商標です。
 Atmel は Atmel または子会社がアメリカまたはほかの国の登録商標です。
 EMV™ は EMVCo LLC の商標です。
 Infineon はインフィニオン テクノロジー会社の登録商標です。
 Linux® は Linus Torvalds がアメリカと他の国に登録している商標です。
 Mac OS は Apple Inc. がアメリカおよびまたはほかの国の登録商標です。
 Microsoft, Windows および Windows Vista は Microsoft がアメリカおよびまたはほかの国の登録商標もしくは商標です。