



オンラインで迅速に ID 認証[FIDO®]

# PocketKey+ Bio

安全&便利

ACS PocketKey+ Bio は、先進的な多重認証技術によりパスワードレスログインを実現し、オンラインセキュリティ保護を根本的に革新し、静的パスワードへの依存を大幅に低減できる。この製品は FIDO アライアンスにより認証され、FIDO U2F と FIDO2 プロトコルを厳格に遵守し、最高レベルの安全防護基準を満たすことを確保しています。

PocketKey+ Bio に搭載された先端指紋センサーは、ユーザーが生体認証データを利用して身元を検証し、安全保護のために極めて重要なセキュリティーを築くことが可能になります。この機能により、認可されたユーザーのみがアカウントにアクセスでき、セキュリティーが大幅に向上します。

また、利便性を重視して設計された本デバイスは、NFC 機能を搭載した USB Type-C セキュリティーキーとして提供されています。指紋センサーにより、ユーザーが物理的にその場にいることを確認してから認証を行うため、アプリケーションとの安全なやり取りにおいて高い安心感を提供します。

## 主な特性

- ✔ **コンパクト設計&ユニバーサル接続**
  - USB Type -C コネクタ
  - NFC インターフェース
  - 超ポータブル外形仕様
- ✔ **セキュリティー特性**
  - FIDO2 身分認証機
    - FIDO U2F
    - FIDO2 (CTAP2.1)
  - 生体識別認証
    - サイド指紋センサー
  - セキュリティーモデル
    - 暗号化セキュリティーモデル(EAL6+)
- ✔ **エンハンスメント指紋体験**
  - 迅速で便利な指紋入力
  - 最大 10 指紋登録可能
  - 柔軟な指紋入力オプション



## アプリケーション

企業  
金融サービスと支払い  
政府  
医療保健と保険

## サポートプラットフォーム

Microsoft®  
Apple ID®  
iCloud®  
Facebook  
Google®

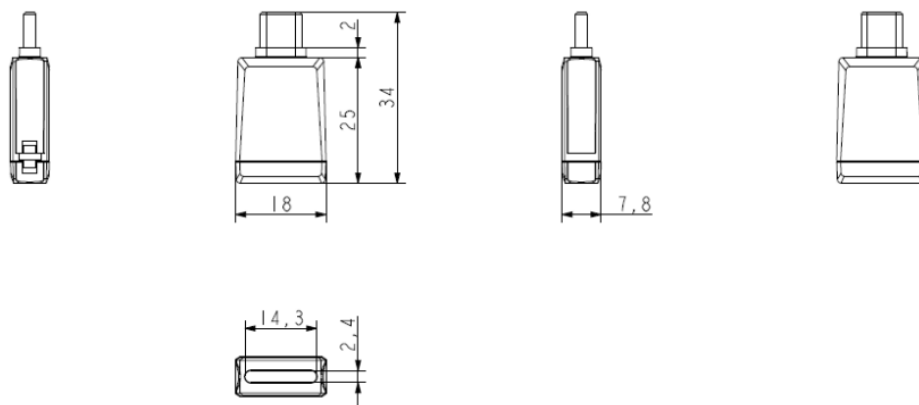


## 技術仕様

ホストインターフェース	
プロトコル	USB HID
コネクタタイプ	USB Type-C
USB インターフェース	USB 2.0 フルスピード (12Mbps)
電源	USB ポート & NFC
最大電流	最大 100mA
NFC インターフェース	
ISO 14443 A タイプ	対応
生体認証データ	
生体認証(指紋)	対応 ※USB 接続時のみ利用可能(NFC の場合は非対応)
本人拒否率(FRR)	< 1.2%
他人受入率(FAR)	< 1:50k
データ取得時間	< 100ms
安全機能	
認証	FIDO U2F FIDO2 (CTAP2.1)
レジデントキーストレージ	100
指紋ストレージ	10
規格/準拠	
標準	FIDO U2F, FIDO2 L1
規制/環境規制	CE, FCC, VCCI, UKCA, RoHS, REACH
他の特性	
企業向け認証	カスタマイズ
TOTP/HOTP	対応

物理特性	
サイズ	34mm (長さ) × 18mm (幅) × 7.8 mm (高さ)
重量	4.2 g ± 1.0 g
色	黒
付属機能	
LED	青
動作環境	
温度	0 - 65°C
湿度	最高 95%(結露は除く)
MTBF	60 万時間
対応 OS、Web ブラウザ、プラットフォーム	
対応オペレーティングシステム	Windows®, Linux®, macOS, Android™ and iOS
対応ブラウザ	Chrome™, Safari®, Microsoft Edge® and Firefox®
対応プラットフォーム	Microsoft®, Apple ID®, iCloud®, Facebook and Google®
キー管理	サポート
モデル名/型番	
デフォルト [Type-C 保護カバー搭載]	AFD03-A1

## 機械仕様



### Advanced Card Systems について(ACS)

弊社(ACS) は 1995 年に設立されたアジア太平洋地域のトップサプライヤーであり、PC 接続型 IC カードリーダーの世界トップ 3 サプライヤーの一つです。ACS は、Frost & Sullivan から IC カードリーダーの Product Quality Leadership Award を受賞致しました。数年にわたり、フォーブス・アジア誌の“Best Under a Billion”リストにも掲載されています。このリストは、アジア太平洋地域の売上高 500 万米ドルから 10 億米ドルの上場企業のうち、業績上位の 200 社で構成される業界リストとなります。ACS は、高品質な IC カード 読み取り/書き込みデバイス、IC カード、および関連製品を幅広く開発し、世界 100 カ国以上に販売しています。

問い合わせは[ここ](#)をクリックしてください:

電話:+81 03-6281-6461

ファックス:+852-2796-1286

macOS および Safari® は、米国およびその他の国で登録された Apple Inc. の登録商標です。

Windows® は、米国およびその他の国における Microsoft Corporation の商標です。

Android™ および Google Chrome™ は、Google LLC の商標です。

Linux® は、米国およびその他の国における Linus Torvalds の登録商標です。

Firefox™ は、米国およびその他の国における Mozilla Foundation の商標です。

FIDO、FIDO ALLIANCE、および FIDO CERTIFIED の商標ロゴは、FIDO の商標です。

PocketKey+ Bio - 2026 年 6 月 予告なしに変更することがあります。



[www.acs.com.hk](http://www.acs.com.hk)

[info@acs.com.hk](mailto:info@acs.com.hk)