



非接触式カードリーダー

WalletMate II

モバイルウォレット NFC リーダー

WalletMate II (ウォレットメイト II) は、モバイルバーチャルウォレットアプリケーションを強化するために特別に設計された NFC リーダーです。Apple VAS および Google Smart Tap プロトコルの認証を取得しています、iOS と Android の両プラットフォームで、ポイントカード、社員証、学生証、チケットなどのバーチャルパスをサポートします。これにより、カード不要でスムーズかつ便利なユーザー体験を提供します。VAS プロトコルの適用により、端末が加盟店固有の ID を使用して特定のウォレットパスを選択できるため、簡単なタップ操作で利用可能な体験を実現します。

NFC 機能を備えた FIDO/FIDO2 デバイスおよびカード ([PocketKey](#) シリーズなど) にも対応しています。

CCID および PC/SC 準拠のリーダーモジュールとして、WalletMate II はプラグアンドプレイデバイスであり、非接触カード用に最大 848kbps の高速通信を実現します。そのため、高性能アプリケーションにも最適です。このデバイスは、リーダー/ライター、キーボードエミュレーション、カードエミュレーション 3 種類の NFC モードで動作します。これらの機能により、WalletMate II はさまざまなスマートカードアプリケーションに対応する、汎用性の高い効果的なソリューションとなっています。

WalletMate II は 13.56MHz を基盤に開発され、ISO 14443 Type A および Type B カード、MIFARE®、FeliCa、ISO 18092 に準拠した NFC タグをサポートしています。

主な機能

- ✔ **多種多様な IC カードに対応**
 - ISO 14443 Type A & B
 - ISO 15693
 - ISO 18092-compliant NFC tags
 - MIFARE Classic®, MIFARE® Mini, MIFARE Ultralight® (T=CL), FeliCa and Topaz Card
- ✔ **Apple VAS & Google Smart Tap 認定済み**
 - Apple VAS の認証を取得し、Google Smart Tap プロトコルに対応しています
 - ECP1.0 と ECP2.0 に対応
- ✔ **幅広い NFC 機能に対応**
 - リーダー/ライター、キーボードエミュレーション、カードエミュレーション
- ✔ **安全性**
 - 安全な要素内に保存されている長期秘匿鍵 (LTPK) により、高い安全性を確保します。
- ✔ **USB ファームウェアのアップグレード可能**
- ✔ **信頼性**
 - 国際規制の認定あり
 - 平均故障間隔(MTBF)最大 500k 時間
- ✔ **互換性**
 - すべての主要なオペレーティングシステムがサポート
 - Windows®, Linux®, Mac OS®, Android™



主な用途

e ガバメント
電子銀行および電子決済
e ヘルスケア
交通機関システム
ネットワークセキュリティ
アクセスコントロール
ロイヤルティプログラム
スマートポスター
ピア・ツー・ピア通信
FIDO 認証

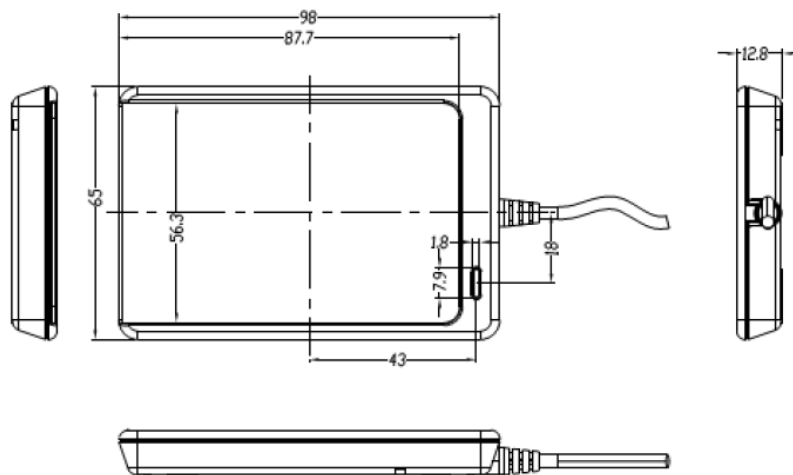


技術仕様

非接触型スマートカードインタフェース		物理特性	
対応可能なタイプ	ISO 14443 Type A & B Parts 1-4, ISO 15693, ISO 18092 NFC, MIFARE®, FeliCa, SRI/SRIX, CTS, Innovatron, Picopass, Topaz Card, NFC機能を備えた FIDO/FIDO2 デバイスおよびカード	寸法 (L x W x H)	本体: 98.0 x 65.0 x 12.8 mm アンテナサイズ: 50 x 40mm
動作周波数	13.56 MHz	重さ (±1g)	89g (USB タイプ A)
読み取り距離	最大 70 mm まで (タグの種類に応じて)	USB ケーブルの長さ	1m (取り外し不可)
読み取り/書き込み速度	106/212/424/848 kbps (ISO14443) 26kbps (ISO15693)	周辺機器	
衝突防止	あり	LED	1 x プログラム可能な LED (青と緑)
対応 NFC 方式	リーダー/ライターモード、キーボードエミュレーション、カードエミュレーション	ブザー	1 x プログラム可能なブザー (モノトーン)
SAM カード インターフェイス		動作条件	
標準	1 x ISO 7816 Class A, B (5V, 3V) 標準 SAM スロット	温度	-20 - 70° C
読み/書き速度	13.4 kbps - 1,250 kbps	湿度	90% (結露しないこと)
クロック周波数	5 MHz, up to 10MHz (要求による)	MTBF	500,000 時間
プロトコル	T=0, T=1	認証/コンプライアンス	
ホストインターフェイス		認証	USB CCID, PC/SC, Microsoft® WHQL, J-LIS, Apple VAS, Google Smart Tap
プロトコル	USB CCID	規制/環境	CE, UKCA, FCC, VCCI, RoHS, REACH, WEEE, MIC
コレクタータイプ	USB タイプ A	ライブラリとツール	
速度	USB 2.0 最大転送速度 (12Mbps) USB 3.0 に対応	ライブラリ	Apple VAS API, Google Smart Tap API, CT-API
電源電圧	5VDC	ツール	ACS VAS API 用試験ツール ソフトウェア開発キット
消費電流	Max. 300mA	ドライバーとサポート	
USB ファームウェア アップグレード	対応可能	対応 OS	Windows®, Linux®, macOS, Android™
		保証期間	1 年
		モデル/部品番号	
		デフォルト	ACR1552U-MW

機械仕様

単位: mm



ACS について

アドバンスト・カード・システムズ (ACS) は 1995 年に設立されたアジア太平洋地域のトップサプライヤーであり、PC 接続型スマートカードリーダーの世界トップ 3 サプライヤーの一つです。ACS は Frost & Sullivan からスマートカードリーダーの Product Quality Leadership Award を受賞しています。ACS は数年にわたり、フォーブス・アジア誌の "Best Under a Billion" リストに掲載されている。このリストは、アジア太平洋地域の売上高 500 万米ドルから 10 億米ドルの上場企業のうち、業績上位の 200 社で構成される業界間リストである。ACS は、高品質な IC カード読み取り/書き込みデバイス、IC カード、および関連製品を幅広く開発し、世界 100 カ国以上に販売しています。

販売に関するお問い合わせは [こちら](#)
電話: +81 03-6281-6461

macOS および Safari® は、米国およびその他の国で登録された Apple Inc. の登録商標です。
Windows® は、米国およびその他の国における Microsoft Corporation の商標です。
Android™ は Google LLC の商標です。
Linux® は、米国およびその他の国における Linus Torvalds の登録商標です。

