



非接触式カードリーダー

# AquaGuard

IP67 等級 USB NFC カードリーダー

AquaGuard NFC USB リーダーは、ACS の第 4 世代 NFC リーダーデバイスであり、13.56MHz の非接触技術に基づいて構築されています。ISO14443 タイプ A および B、ISO15693、ISO18092 標準に準拠した非接触カードおよびデバイスで動作します。IP67 等級は、ほこりや水に対する並外れた耐性を示し、厳しい条件下でも中断のない動作を保証します。

CCID および PC/SC 規格の両方に準拠する AquaGuard USB NFC リーダーは、最大 848kbps の高速通信を提供します。このリーダーの IP67 認定シェルには、USB ファームウェアアップグレード可能な機能が搭載されており、金融、医療、政府機関など、さまざまな分野での汎用性と費用対効果を高めています。

この IP67 準拠の NFC リーダーは、リーダー/ライター、カード・エミュレーション、キーボード・エミュレーションの 3 つの NFC モードをインテリジェントにサポートします。その高い耐久性と多用途性により、ロイヤルティプログラム、アクセス制御システム、交通チケット発行など、幅広い用途に対応可能です。IP67 規格に対応した AquaGuard リーダーは、NFC 技術において堅牢で信頼性の高い選択肢



AquaGuard

\*オプションスタンド

## 主な機能

### ✓ 様々な IC カードタイプに対応

- ISO 14443 Type A & B Parts 1-4
- ISO 15693
- ISO 18092 NFC
- MIFARE® (T=CL), FeliCa, NFC Tags
- SRI/SRIX, CTS, Innovatron, Picopass, Topaz Card

### ✓ 性能

- 最大 848 kbps の ISO 14443A/B の読み取り/書き込み速度
- 最大 26 kbps の ISO 15693 読み取り/書き込み速度

### ✓ 幅広い NFC 機能に対応

- リーダー/ライター、キーボードエミュレーション、カードエミュレーション

### ✓ IP67 対応

- 防塵性があり、一時的な防水機能を備えています

### ✓ USB ファームウェアのアップグレードをサポート

### ✓ 信頼性

- 国際規制の認定済み
- 最大 500,000 時間の平均故障間隔 (MTBF)

### ✓ 互換性

- すべての主要なオペレーティングシステムのサポート
  - Windows®, Linux®, macOS, Android™

## 主な用途

e ガバメント  
電子銀行および電子決済  
e ヘルスケア  
交通機関システム  
ネットワークセキュリティ  
アクセス制御  
ロイヤルティプログラム  
スマートポスター/URL マーケティング



## 技術仕様

### 非接触スマートカードインターフェース

対応可能カード種類	ISO 14443 Type A & B Parts 1-4, ISO 15693, ISO 18092 NFC, MIFARE®, FeliCa, SRI/SRIX, CTS, Innovatron, Picopass, Topaz Card
周波数	13.56 MHz
読み取り距離	Up to 70 mm タグの種類により異なります)
読み/書き速度	106/212/424/848 kbps (ISO14443) 26 kbps (ISO15693)
対応 NFC 方式	リーダー/ライターモード、キーボードエミュレーション、カードエミュレーション

### Host Interface

プロトコル	USB CCID
コネクタタイプ	USB タイプ-A
速度	USB 2.0 最大転送速度(12 Mbps) USB3.0 に対応
供給電圧	5VDC
消費電流	最大 300mA
USB ファームウェアのアップグレード	対応可能

### Physical Characteristics

寸法 (L x W x H)	本体 : 85.0 x 60.0 x 9.0 mm スタンド付き : 86.6 x 62.6 x 62.4mm
重さ (±5 g)	67g (USB タイプ A) 88g (スタンドは別売り)
利用可能な色	ホワイト
USB ケーブルの長さ	1m (取り外し不可)

### 周辺備品

ブザー	1 x プログラム可能なブザー (モノトーン)
LED	1 x ユーザー制御可能な RGB インジケータ ライト (青、緑、赤)

### 操作条件

温度	0 - 60° C
湿度	90% (結露なし)
平均故障	500,000 時間

### 認証/コンプライアンス

規格	USB CCID, PC/SC, Microsoft® WHQL, J-LIS, IP67,
規制/環境	CE, UKCA, FCC, VCCI, RoHS, REACH, WEEE

### ライブラリとツール

ライブラリ	CT-API
ツール	ソフトウェア開発キット

### サポート

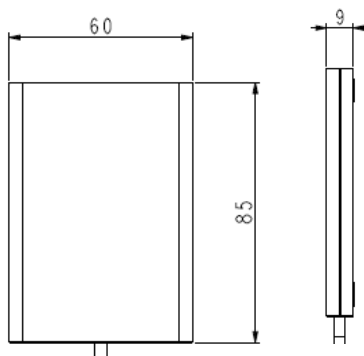
対応 OS	Windows®, Linux®, macOS, Android™
保証	1 Year

### モデル/部品番号

USB タイプ A	ACR1552U-A2
スタンドは別売り	ACR1552U-STD001

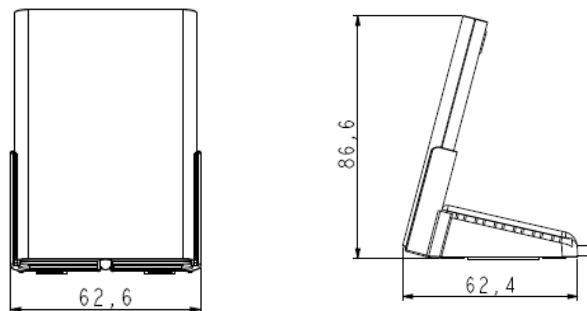
## 機械仕様

AquaGuard



スタンドは別売り

単位: mm



### ACS について

アドバンスト・カード・システムズ (ACS) は 1995 年に設立されたアジア太平洋地域のトップサプライヤーであり、PC 接続型スマートカードリーダーの世界トップ 3 サプライヤーの一つです。ACS は Frost & Sullivan からスマートカードリーダーの Product Quality Leadership Award を受賞しています。ACS は数年にわたり、フォーブス・アジア誌の “Best Under a Billion” リストに掲載されている。このリストは、アジア太平洋地域の売上高 500 万米ドルから 10 億米ドルの上場企業のうち、業績上位の 200 社で構成される業界間リストである。ACS は、高品質な IC カード 読み取り/書き込みデバイス、IC カード、および関連製品を幅広く開発し、世界 100 カ国以上に販売しています。

販売に関するお問い合わせは [こちら](#)  
電話: +81 03-6281-6461

macOS および Safari® は、米国およびその他の国で登録された Apple Inc. の登録商標です。

Windows® は、米国およびその他の国における Microsoft Corporation の商標です。

Android™ および Google Chrome™ は、Google LLC の商標です。

Linux® は、米国およびその他の国における Linus Torvalds の登録商標です。

