



## 非接触式カードリーダー

# WalletMate II Mini

ミニモバイルウォレット NFC リーダー モジュール

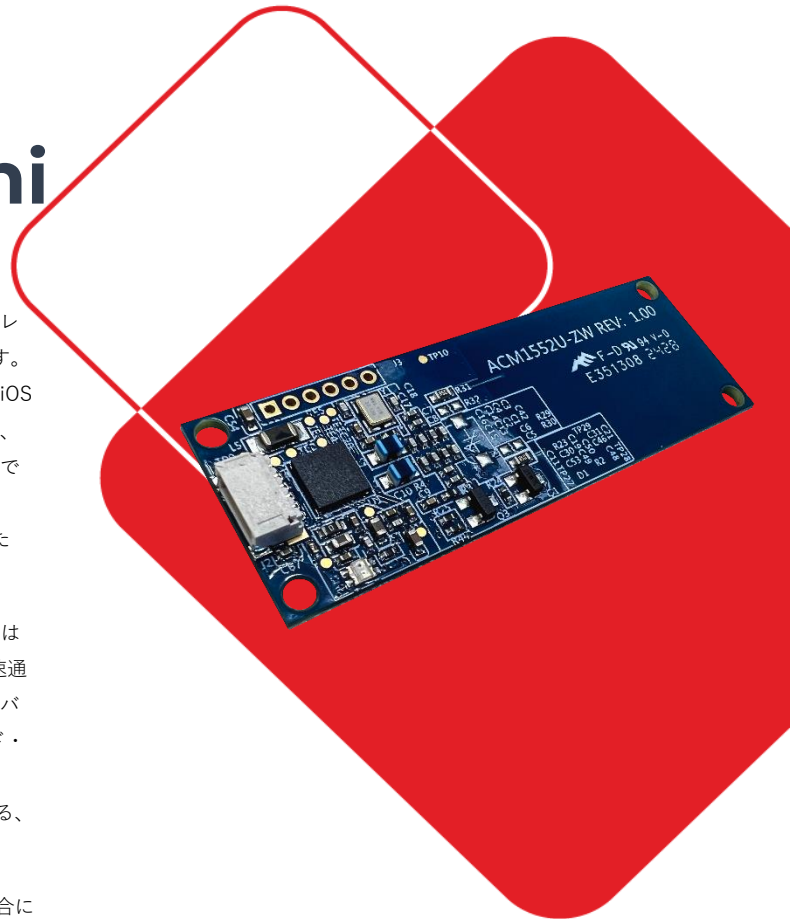
WalletMate II Mini (ウォレットメイト II ミニ) は、モバイルバーチャルウォレットアプリケーションを強化するために特別に設計された NFC リーダーです。Apple VAS および Google Smart Tap プロトコルの認証を取得しています、iOS とアンドロイドの両プラットフォームで、ポイントカード、社員証、学生証、チケットなどのバーチャルパスをサポートします。これにより、カード不要でスムーズかつ便利なユーザー体験を提供します。VAS プロトコルの適用により、端末が加盟店固有の ID を使用して特定のウォレットパスを選択できるため、簡単なタップ操作で利用可能な体験を実現します。

CCID および PC/SC 準拠のリーダーモジュールとして、WalletMate II Mini はプラグアンドプレイデバイスであり、非接触カード用に最大 848kbps の高速通信を実現します。そのため、高性能アプリケーションにも最適です。このデバイスは、NFC リーダー/ライター、キーボード・エミュレーション、カード・エミュレーションの 3 種類のモードで動作します。これらの機能により、WalletMate II Mini はさまざまなスマートカードアプリケーションに対応する、汎用性の高い効果的なソリューションとなっています。

また、WalletMate II Mini のコンパクトなデザインは、小型デバイスへの統合に理想的です。この小型モジュールは、ハンドヘルド機器、キオスク端末、IoT 機器など、幅広いアプリケーションに適しており、機能性やユーザーエクスペリエンスを損なうことなく統合を可能にします。

### 主な機能

- ✔ **多種多様な IC カードに対応**
  - ISO 14443 Type A & B
  - ISO 15693
  - ISO 18092-compliant NFC tags
  - MIFARE Classic®, MIFARE® Mini, MIFARE Ultralight® (T=CL), FeliCa and Topaz Card
- ✔ **Apple VAS & Google Smart Tap 認定済み**
  - Apple VAS の認証を取得し、Google Smart Tap プロトコルに対応しています
  - ECP1.0 と ECP2.0 に対応
- ✔ **幅広い NFC 機能に対応**
  - リーダー/ライター、キーボードエミュレーション、カードエミュレーション
- ✔ **安全性**
  - 安全な要素内に保存されている長期秘匿鍵 (LTPK) により、高い安全性を確保します。
- ✔ **USB ファームウェアのアップグレード可能**
- ✔ **信頼性**
  - 国際規制の認定あり
  - 平均故障間隔(MTBF)最大 500k 時間
- ✔ **互換性**
  - すべての主要なオペレーティングシステムがサポート
    - Windows®, Linux®, Mac OS®, Android™



### 主な用途

e ガバメント  
電子銀行および電子決済  
e ヘルスケア  
交通機関システム  
ネットワークセキュリティ  
アクセスコントロール  
ロイヤリティプログラム  
スマートポスター  
ピア・ツー・ピア通信



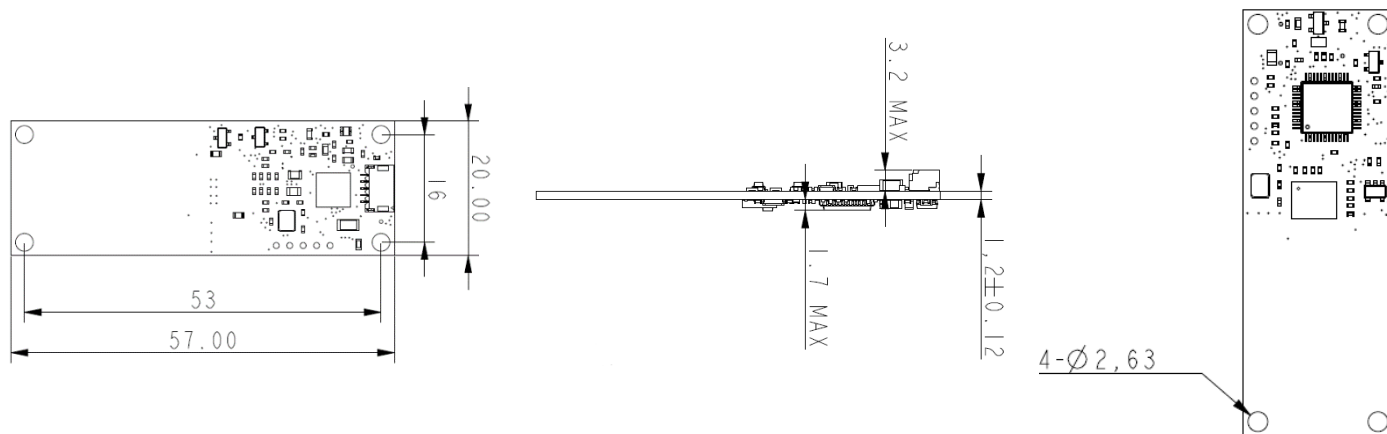
## 技術仕様

非接触型スマートカードインタフェース	
対応可能なタイプ	ISO 14443 Type A & B Parts 1-4, ISO 15693, ISO 18092 NFC, MIFARE®, FeliCa, SRI/SRIX, CTS, Innovatron, Picopass, Topaz Card
動作周波数	13.56 MHz
読み取り距離	最大 50 mm まで (タグの種類に応じて)
読み取り/書き込み速度	106/212/424/848 kbps (ISO14443) 26kbps (ISO15693)
衝突防止	あり
対応 NFC 方式	リーダー/ライターモード、キーボードエミュレーション、カードエミュレーション
ホストインターフェイス	
プロトコール	USB CCID
コレクタータイプ	5 ピン、1mm ピッチ、JST SH シリーズ対応
速さ	USB 2.0 最大転送速度(12Mbps) USB3.0 に対応
電源電圧	5VDC
消費電流	Max. 200mA
USB ファームウェアアップグレード	対応可能
物理特性	
寸法 (L x W x H)	57 x 20 x 6.3 mm
重さ (±1g)	3.9g
USB ケーブルの長さ	1.0 m、取り外し可能 (別売りされている)

周辺機器	
LED	1 x プログラム可能な LED(青と緑)
動作条件	
温度	-20 - 70° C
湿度	90% (結露しないこと)
MTBF	500,000 時間
認証/コンプライアンス	
認証	USB CCID, PC/SC, Microsoft® WHQL, J-LIS , Apple VAS, Google Smart Tap
規制/環境	CE, UKCA, FCC, VCCI, RoHS, REACH, WEEE, MIC
ライブラリとツール	
ライブラリ	Apple VAS API, Google Smart Tap API, CT-API
ツール	ACS VAS API 用試験ツール ソフトウェア開発キット
ドライバーとサポート	
対応 OS	Windows®, Linux®, macOS, Android™
保証期間	1 年
モデル/部品番号	
デフォルト	ACM1552U-ZW

## 機械仕様

単位: mm



### ACS について

アドバンスト・カード・システムズ (ACS) は 1995 年に設立されたアジア太平洋地域のトップサプライヤーであり、PC 接続型スマートカードリーダーの世界トップ 3 サプライヤーの一つです。ACS は Frost & Sullivan からスマートカードリーダーの Product Quality Leadership Award を受賞しています。ACS は数年にわたり、フォーブス・アジア誌の "Best Under a Billion" リストに掲載されている。このリストは、アジア太平洋地域の売上高 500 万米ドルから 10 億米ドルの上場企業のうち、業績上位の 200 社で構成される業界間リストである。ACS は、高品質な IC カード読み取り/書き込みデバイス、IC カード、および関連製品を幅広く開発し、世界 100 カ国以上に販売しています。

販売に関するお問い合わせは [こちら](#)  
電話: +81 03-6281-6461

macOS および Safari® は、米国およびその他の国で登録された Apple Inc. の登録商標です。  
Windows® は、米国およびその他の国における Microsoft Corporation の商標です。  
Android™ は Google LLC の商標です。  
Linux® は、米国およびその他の国における Linus Torvalds の登録商標です。

