



接触型スマートカードリーダー

ACR40T

コンパクト & モダン

ACR40T は、ACS の最新コンパクトな高速 USB シムカードサイズの接触式スマートカードリーダーです。ファームウェアのアップグレード、ISO 7816 クラス A、B、C スマートカード(5 V、3 V、1.8 V)、T=0、T=1 プロトコルのマイクロプロセッサカード、および市場にあるさまざまなメモリカードも全部対応できます。

洗練された最新技術を組み合わせた ACR40T は、そのコンパクトなサイズとスライド式のスマートカード入力スロットは優れところであり、問題や手間がかからなくアプリケーションを実現できます。

ACR40T はプレミアムバージョンがあります、特定のアプリケーション使用のための組み込みボタンをつけます。この機能は、ユーザーの存在ことを確認するの認証アプリケーションには不可欠組み込みです。

ACR40T は CCID と PC/SC、Microsoft® と WHQL に準拠しており、また Windows®、Linux®、macOS、Android™ などさまざまなオペレーティングシステムと互換性があり、それぞれ USB Type-A と USB Type-C に接続できます。

主な機能

☑ 複数の構成

- 標準: 基本的なカードの読み取り/書き込みのサポート
- プレミアム: ユーザー定義の安全なアプリケーションを使用するための組み込みボタン (つまり、多要素認証)

☑ さまざまな種類の接続カード対応

- ISO 7816 クラス A、B と C (5 V、3 V と 1.8 V)
- マイクロプロセッサカード (T=0、T=1)
- メモリーカード

☑ 信頼性

- 国際規制認定
 - UL 62368, CE, UKCA, FCC, RoHS, REACH, VCCI, Microsoft® WHQL
- 最大 60 万時間の平均故障間隔 (MTBF)
- カード挿入サイクル: 100k 回
- 短絡保護

☑ 互換性

- すべての主要なオペレーティングシステムをサポート
 - Windows®, Linux®, macOS, Android™
- ファームウェアのアップグレードをサポート

ACR40T - June 2023. 予告なしに変更することがあります。

世界中一番小さい
シムサイズのカードリーダー



主な用途

e-ガバメント

e-銀行と電子決済

e-ヘルスケア

公開鍵インフラストラクチャ

ネットワークセキュリティ

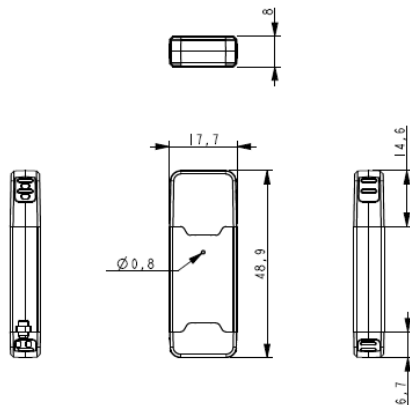


技術仕様

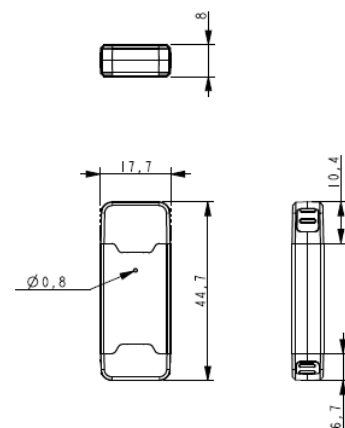
接触スマートカードインターフェース	
スロット数	1つ SIM サイズのカードスロット (2FF)
サポートカードの種類	ISO 7816 Parts 1-4, Class A, B, C (5 V, 3 V, 1.8 V), マイクロプロセッサカード (T=0, T=1), メモリーカード
最大電力	最大 50 mA
読み取り/書き込み速度	9.6 – 600 Kbps
クロック周波数	4.80 MHz; 最大作動 16MHz まで
カードコネクタ	コンタクト
カード挿入サイクル	100,000 以上
PPS (プロトコルとパラメータの選択)	対応
短絡保護	対応
周辺部品	
LED	緑
ホスト インターフェイス	
プロトコル	USB CCID
コネクタタイプ	Standard Type-A/Type-C
速度	USB フルスピード (12Mbps)
電流	5 V
アプリケーションプログラミング インターフェイス	
PC-リンクモード	PC/SC
他の特性	
ファームウェアアップグレード	対応
ドライバー&サポート	
ドライバー対応できる OS	Windows®, Linux®, macOS, Android™

物理特性	
寸法 (mm)	ACR40T-A1: 48.9mm (L) × 17.7mm (W) × 8.0mm (H)
	ACR40T-A5: 44.7mm (L) × 17.7mm (W) × 8.0mm (H)
	ACR40T-A6: 49.5mm (L) × 17.7mm (W) × 8.0mm (H)
	ACR40T-A7: 45.9mm (L) × 17.7mm (W) × 8.0mm (H)
重さ	ACR40T-A1: 6.79 g ± 0.67 g
	ACR40T-A5: 5.32 g ± 0.53 g
	ACR40T-A6: 8.13 g ± 0.81 g
	ACR40T-A7: 6.21 g ± 0.62 g
利用可能色	白
操作条件	
温度	0 - 65° C
湿度	95% (結露なし)
平均故障	600,000 時間
認証とコンプライアンス	
認証	UL 62368, CE, UKCA, FCC, RoHS, REACH, VCCI, Microsoft® WHQL
コンプライアンス	USB CCID, PC/SC
モデル/部品番号	
標準	ACR40T-A1 (USB Type-A)
[ループストリングは含まれていません]	ACR40T-A5 (USB Type-C)
プレミアム	ACR40T-A6 (USB Type-A)
[内蔵ボタンとループ紐付き]	ACR40T-A7 (USB Type-C)

機械仕様



上記の図は ACR40T-A1 [Type-A]¹



上記の図: ACR40T-A5 [Type-C]¹

¹ 注記: 両方 ACR40T-A6 [Type-A] と ACR40T-A7 [Type-C] はリーダーの後部にボタンが内蔵されています。

ACS について

アドバンスト・カード・システムズ(ACS)は 1995 年に設立されたアジア太平洋地域のトップサプライヤーであり、PC 接続型スマートカードリーダーの世界トップ 3 サプライヤーの一つです。ACS は Frost & Sullivan からスマートカードリーダーの Product Quality Leadership Award を受賞しています。2010 年、2014 年、2015 年に、ACS は Forbes Asia の「Best Under a Billion」リストに掲載されました。これは、アジア太平洋地域の売上高 500 万米ドル～10 億米ドルの上場企業のうち、業績上位の 200 社からなる業種間リストです。ACS は、高品質な IC カード読み取り/書き込みデバイス、IC カード、および関連製品を幅広く開発し、世界 100 カ国以上に販売しています。

販売に関するお問い合わせは [こちら](#)

電話: +852-2796-7873

ファックス: +852-2796-1286

Android は Google LLC の商標です。

Linux®は米国およびその他の国におけるリーナス・トーバルズの登録商標です。

macOS は Apple Inc. の商標であり、米国およびその他の国で登録されています。

Microsoft®および Windows®は、米国およびその他の国におけるマイクロソフト コーポレーションの登録商標または商標です。

ACR40T – June 2023. 予告なしに変更することがあります。



www.acs.com.hk

info@acs.com.hk