



接触式スマートカードリーダー

ACR40U

機能豊富で、丈夫で耐久性がある

ACSが最新発売したACR40Uは、外観が簡潔で、読み書き速度が速い接触式スマートカードリーダーである。ACR40UはUSBインターフェースを採用して、ISO 7816 A、B、Cタイプのスマートカード、T=0もしくはT=1プロトコル準拠のマイクロプロセッサカード、および市場で様々なメモリーカードをサポートしている。

ACR40Uは2つのLEDランプを有し、カード及びリーダーの状態を明確に示すことができる。さまざまなアプリケーションシーンのニーズに対応するために、ファームウェアのアップグレードやデバイス側のユーザーデータストレージなどのエキサイティングな新機能を導入し、スタンドアセンブリも付いており、垂直配置や水平配置など、さまざまな配置方法を実現することができる。

CCID、PC/SC、Microsoft® WHQL に準拠しているため、ACR40UはWindows®、Linux®、macOS、iOS、iPadOS及びAndroid™などのオペレーティングシステムが完璧に結合されている。

また、ACR40UはUSB標準A型とC型の2種類のインタフェースオプションを提供し、ユーザーは柔軟に接続方式を選択することができる。

主な機能

☑ 様々な接触型カードサポート

- ISO 7816 クラス A、B、C の (5V、3V、1.8V) カード
- マイクロプロセッサカード (T=0、T=1)
- メモリーカード
- MyKad、CAC、J-LIS、SIPRNET カード

☑ ファームウェアのアップグレードサポート

☑ データストレージサポート

☑ 様々なカード挿入状態 (垂直/水平) サポート

☑ 高信頼性

- 国際標準認証に合格
 - CE、FCC、UKCA、VCCI、RoHS、REACH、UL 62368、IEC/EN 62368、EMV™ Level 1 (Contact)、PBOC Level 1 (Contact)、KC、J-LIS、Microsoft® WHQL

☑ 互換性が高い

- 各オペレーティングシステムサポート
 - Windows®、Linux®、macOS、iOS、iPadOS、Android™、Solaris™



主な用途

eガバメント
電子決済および電子マネー
eヘルスケア
公開鍵インフラストラクチャー
ネットワークセキュリティ
アクセス制御
ロイヤルティ プログラム



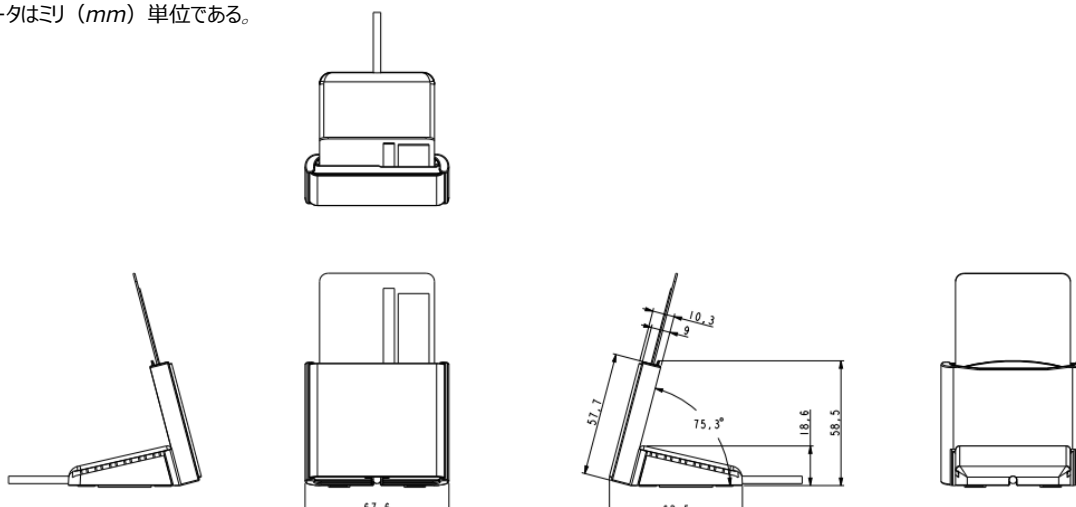
技術仕様

接触式スマートカードインターフェース	
スロット数	1つのフルサイズスロット
サポートできるカードタイプ	ISO 7816 パート 1-4、Aタイプ、Bタイプ及びCタイプ (5 V、3 V、1.8 V) カード、マイクロプロセッサカード (T=0、T=1)、メモリカード、MyKad、CAC、J-LIS、SIPRNET カード
動作電流	最大 50 mA
読み/書き速度	9.6 – 600 Kbps
クロック周波数	4.80 MHz ; 最大実行頻度 16MHz
カードホルダ	摩擦式
カード挿入回数	最低 20 万回
PPS (プロトコルとパラメータの選択)	サポート
短絡保護機能	サポート
ホストインターフェース	
プロトコル	USB CCID
コネクタタイプ	標準の A タイプ、C タイプ
USB インターフェース	USB 2.0 全速 (12Mbps) USB 3.0 対応
電流	5 V
ケーブルの長さ	1m (固定)
アプリケーション プログラミング インターフェース	
PC リンクモード	PC/SC
他の特性	
ファームウェアアップグレード	サポート
データストレージ	サポート

物理特性	
サイズ	62.5mm (長さ) × 67.6mm (深さ) × 58.5mm (高さ)
重さ	65.0 g ± 5.0 g
色	白色
周辺部品	
LED	青、緑
操作条件	
温度	0 - 65°C
湿度	95% (結露なし)
MTBF	600,000 時間
認証/基準	
認証	CE、FCC、UKCA、VCC、RoHS、REACH、UL 62368、IEC/EN 62368、EMV™ Level 1 (Contact)、PBOC Level 1 (Contact)、KC、J-LIS、Microsoft® WHQL
標準	CCID、PC/SC、WEEE、TAA
ドライバー&サポート	
ドライバー対応できる OS	Windows®, Linux®, macOS、iOS、iPadOS、Android™、Solaris™
型番/部品番	
デフォルト[USB 基準 A タイプ]	ACR40U-B1
デフォルト[USB 基準 C タイプ]	ACR40U-BF

機械仕様

注：すべての寸法データはミリ (mm) 単位である。



アドバンスド・カード・システムズについて (ACS)

アドバンスド・カード・システムズ (ACS) は 1995 年に設立されたアジア太平洋地域のトップサプライヤーであり、PC 接続型スマートカードリーダーの世界トップ 3 サプライヤーの一つです。ACS は Frost & Sullivan からスマートカードリーダーの Product Quality Leadership Award を受賞しています。ACS は数年にわたり、フォーブス・アジア誌の“Best Under a Billion”リストに掲載されている。このリストは、アジア太平洋地域の売上高 500 万米ドルから 10 億米ドルの上場企業のうち、業績上位の 200 社で構成される業界間リストである。ACS は、高品質な IC カード 読み取り/書き込みデバイス、IC カード、および関連製品を幅広く開発し、世界 100 以上国以上に販売しています。

問い合わせは[ここ](#)をクリックしてください：

電話：+81 03-6281-6461

ファックス：+852-2796-1286

macOS は Apple Inc. の米国およびその他の国における登録商標です。

Windows® は、米国およびその他の国における Microsoft Corporation の商標です。

Android™ および Google Chrome™ は、Google LLC の商標です。

Linux® は、米国およびその他の国における Linus Torvalds の登録商標です。

ACR40U – 2024 年 11 月。事前に告知なく変更される場合があります。



www.acs.com.hk

info@acs.com.hk