



接触式スマートカードリーダー

ACR40U

機能豊富で、使用便利

ACSの最新発売した ACR40U は、簡潔な外観で素早く読み書きできるの接触式スマートカードリーダーです。ACR40U は USB インターフェースを採用し、ISO 7816 クラス A、B、C スマートカード、T=0 や T=1 プロトコル準拠のマイクロプロセッサカード、および市場で様々なメモリカードをサポートできます。

ACR40U は 2 つの LED を配置され、カード及びリーダーの状態を明確に示すことができます。市場期待された機能には、ファームウェアのアップグレードとデバイス側のユーザーデータストレージがあり、さまざまなアプリケーションシーンのニーズも対応できます。

ACR40U は CCID、PC/SC および Microsoft® WHQL 基準に満たし、**Windows®、Linux®、macOS、iOS、iPadOS および Android™** などのオペレーティングシステムと高い互換性があります。

また、USB 標準の A 型と C 型の 2 種類のインターフェースの選択を提供し、シームレスな接続を実現すると同時に、リーダーの機能性と便利

主要機能

☑ 様々な接触型カードサポート

- ISO 7816 A タイプ、B タイプおよび C タイプカード (5V、3V と 1.8V)
- マイクロプロセッサカード (T=0、T=1)
- メモリカード
- MyKad、CAC、J-LIS、SIPRNET カード

☑ ファームウェアのアップグレードサポート

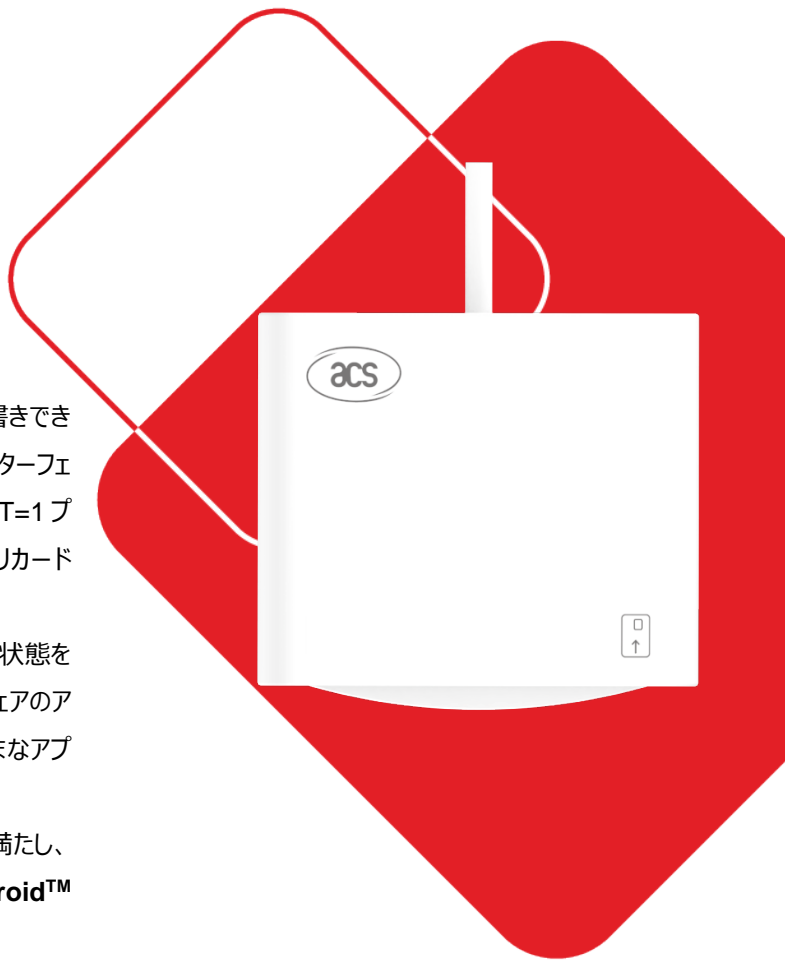
☑ ユーザーデータストレージサポート

☑ 高信頼性

- 国際標準認証
 - CE、FCC、UKCA、VCCI、RoHS、REACH、UL 62368、IEC/EN 62368、EMV™ Level 1 (Contact)、PBOC Level 1 (Contact)、KC、J-LIS、Microsoft® WHQL

☑ 互換性が高い

- 各オペレーティング・システムサポート
 - Windows®、Linux®、macOS、iOS、iPadOS、Android™、Solaris™



主な用途

e ガバメント
電子決済および電子マネー
e ヘルスケア
公開鍵インフラストラクチャー
ネットワークセキュリティ
アクセス制御
ポイントプログラム



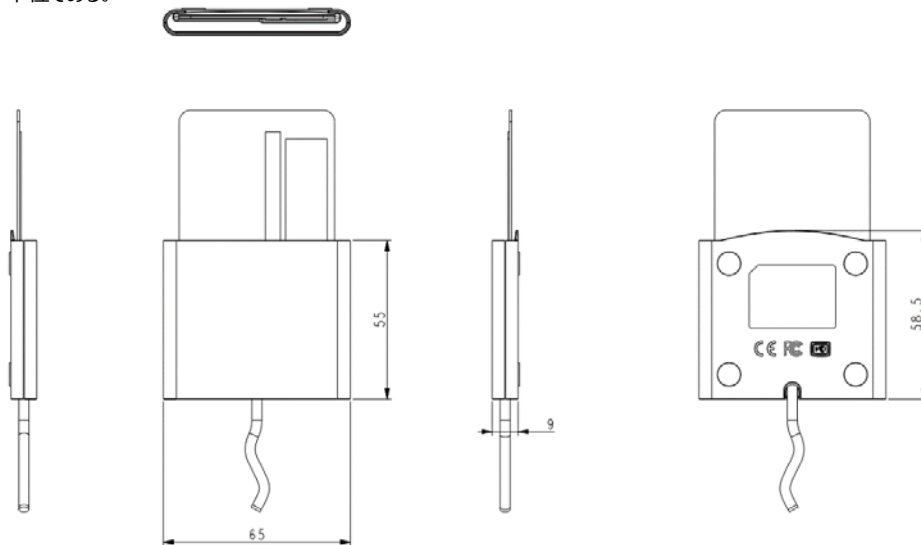
技術仕様

接触式スマートカードインターフェース	
スロット数	1つのフルサイズのスロット
サポートできるカードタイプ	ISO 7816 パート 1-4 の A タイプ、B タイプ及び C タイプ (5 V、3 V、1.8 V)、マイクロプロセッサカード (T=0、T=1)、メモ리카ード、MyKad、CAC、J-LIS、SIPRNET カード
動作電流	最大 50 mA
読み/書き速度	9.6 – 600 Kbps
クロック周波数	4.80 MHz ; 最大実行頻度 16MHz
カードホルダ	摩擦式
カード挿入回数	最低 20 万回
PPS (プロトコルとパラメータの選択)	サポート
短絡保護保有	サポート
ホストインターフェース	
プロトコル	USB CCID
コネクタタイプ	標準の A タイプ、C タイプ
USB インターフェース	USB 2.0 全速 (12Mbps) USB 3.0 対応
電圧	5 V
ケーブル長さ	1m (指定)
アプリケーション プログラミング インターフェース	
PC リンクモード	PC/SC
他の特性	
ファームウェアアップグレード	サポート
ユーザーデータストレージ	サポート

物理特性	
サイズ	55.0mm (長さ) × 65.0mm (深さ) × 9.0mm (高さ)
重さ	40.0 g ± 5.0 g
色	白色
周辺部品	
LED	青、緑
操作条件	
温度	0 - 65°C
湿度	最高 95% (結露なし)
MTBF	600,000 時間
認証/基準	
認証	CE、FCC、UKCA、VCC、RoHS、REACH、UL 62368、IEC/EN 62368、EMV™ Level 1 (Contact)、PBOC Level 1 (Contact)、KC、J-LIS、Microsoft® WHQL
標準	USB CCID、PC/SC、WEEE、TAA
ドライバー&サポート	
ドライバー対応できる OS	Windows®, Linux®, macOS、iOS、iPadOS、Android™、Solaris™
型番/部品品番	
デフォルト[USB 基準の A タイプ]	ACR40U-A1
デフォルト[USB 基準の C タイプ]	ACR40U-AF

機械仕様

注：すべての寸法データはミリ (mm) 単位である。



アドバンスド・カード・システムズについて (ACS)

アドバンスド・カード・システムズ (ACS) は 1995 年に設立されたアジア太平洋地域のトップサプライヤーであり、PC 接続型スマートカードリーダーの世界トップ 3 サプライヤーの一つです。ACS は Frost & Sullivan からスマートカードリーダーの Product Quality Leadership Award を受賞しています。ACS は数年にわたり、フォーブス・アジア誌の "Best Under a Billion" リストに掲載されている。このリストは、アジア太平洋地域の売上高 500 万米ドルから 10 億米ドルの上場企業のうち、業績上位の 200 社で構成される業界間リストである。ACS は、高品質な IC カード 読み取り/書き込みデバイス、IC カード、および関連製品を幅広く開発し、世界 100 以上国以上に販売しています。

問い合わせは[ここ](#)をクリックしてください：

電話：+81 03-6281-6461

ファックス：+852-2796-1286

macOS は Apple Inc. の米国およびその他の国における登録商標です。

Windows® は、米国およびその他の国における Microsoft Corporation の商標です。

Android™ および Google Chrome™ は、Google LLC の商標です。

Linux® は、米国およびその他の国における Linus Torvalds の登録商標です。

ACR40U – 2024 年 11 月。事前に告知なく変更される場合があります。



www.acs.com.hk

info@acs.com.hk