



## 非接触式カードリーダー

# ACR1552U

### USB NFC カードリーダーIV

ACR1552U USB NFC カードリーダーIV は、13.56MHz 非接触技術に基づいて開発された第4世代の USB NFC リーダーです。ISO 14443 タイプ A および B、ISO 15693、および ISO 18092 規格に準拠した非接触型カードおよびデバイスをサポートできます。NFC 機能を備えた FIDO/FIDO2 デバイスおよびカード ([PocketKey](#) シリーズなど) にも対応しています。

このプラグアンドプレイ NFC リーダーは、CCID および PC/SC に準拠しており、最大 848kbps の高速通信を特長としています。USB ファームウェアのアップグレードと拡張された非接触 APDU コマンドを備えたことで、金融、医療、政府など、幅広い業界向けの用途が広く経済的効果が高いハードウェアであります。

また、このリーダーがカードリーダー/ライターモード、カードエミュレーションモード、キーボードエミュレーションモード、3つ NFC 機能モードに対応しています。NFC テクノロジーは、支払い機能をサポートするだけでなく、アクセス制御システムや交通機関の発券など、さまざまなアプリケーションでも使用できます。NFC リーダーの柔軟性により、NFC リーダーはさまざまな潜在的なアプリケーションと利点になります。

## 主な機能

### ☑ 様々な IC カードタイプに対応

- 非接触カード:
  - ISO 14443 Type A & B (T=CL)
  - ISO 15693
  - ISO 18092 NFC
  - MIFARE® (T=CL), FeliCa, NFC Tags
  - SRI/SRIX, CTS, Innovatron, Picopass, Topaz Card
  - NFC 機能を備えた FIDO/FIDO2 デバイスおよびカード

### ☑ 性能

- 最大 848 kbps の ISO 14443A/B の読み取り/書き込み速度
- 最大 53 kbps の ISO 15693 読み取り/書き込み速度

### ☑ 様々な NFC 機能に対応

- スマートカード読み取り/書き込みモード
- カードシミュレーションモード
- キーボードエミュレーションモード

### ☑ セキュリティ機能

- 1 x ISO 7816 セキュリティ性を向上ため標準 SAM スロット

### ☑ USB ファームウェアのアップグレードをサポート

### ☑ 信頼性

- 国際規制の認定済み
- 最大 500,000 時間の平均故障間隔 (MTBF)
- 短絡保護

### ☑ 互換性

- すべての主要なオペレーティングシステムのサポート
  - Windows®, Linux®, macOS, Android™



## 主な用途

e ガバメント  
電子決済および電子マネー  
e ヘルスケア  
交通機関システム  
ネットワークセキュリティ  
アクセス制御  
ロイヤリティプログラム  
スマートポスター/URL マーケティング  
FIDO 認証



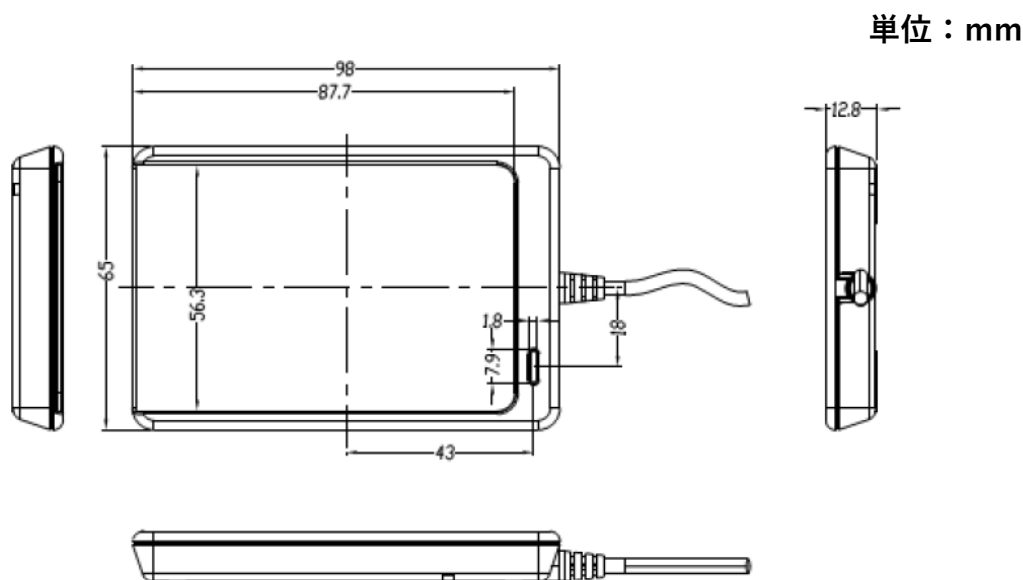


## 技術仕様

非接触スマートカードインターフェース	
対応可能カード種類	ISO 14443 Type A & B Parts 1-4, ISO 15693, MIFARE®, FeliCa, NFC Tags, SRI/SRIX, CTS, Innovatron, Picopass, Topaz Card, NFC 機能を備えた FIDO/FIDO2 デバイスおよびカード
周波数	13.56 MHz
読み取り距離	Up to 70 mm タグの種類により異なります)
読み/書き速度	106/212/424/848 kbps (ISO14443) 26/53 kbps (ISO15693)
他の NFC 機能	キーボードエミュレーション、カードエミュレーション
SAM カード インターフェイス	
標準	1 x ISO 7816 クラス A (5V) 標準 SAM スロット
読み/書き速度	13.4 kbps - 1,250 kbps
クロック周波数	5 MHz, up to 10 MHz (要求による)
プロトコル	T=0, T=1
ホストインターフェース	
プロトコル	USB CCID
コネクタタイプ	USB タイプ-A
速度	USB 2.0 フルスピード (12 Mbps) USB3.0 に対応
供給電圧	5VDC
消費電流	最大 300mA
USB ファームウェアのアップグレード	対応可能

物理特性	
寸法(L x W x H)	本体 : 98.0 × 65.0 × 12.8mm アンテナサイズ : 50 × 40mm
重さ	79 g (USB タイプ A)
利用可能な色	マットホワイト
USB ケーブルの長さ	1m (取り外し不可)
周辺備品	
ブザー	1 x プログラム可能なブザー (モノトーン)
LED	2 x プログラム可能な LED (青と緑) x 2
操作条件	
温度	-20 - 70° C
湿度	90% (結露なし)
平均故障	500,000 時間
認証/コンプライアンス	
認証	USB CCID, PC/SC, Microsoft® WHQL, J-LIS
規制/環境	CE, UKCA, FCC, VCCI, RoHS, REACH, WEEE, MIC
ライブラリとツール	
ライブラリ	CT-API
ツール	ソフトウェア開発キット
サポート	
対応可能 OS	Windows®, Linux®, macOS, Android™
保証	1 Year
モデル/部品番号	
USB タイプ A	ACR1552U-M1
USB タイプ C	ACR1552U-MF

## 機械仕様



### ACS について

アドバンスト・カード・システムズ(ACS)は 1995 年に設立されたアジア太平洋地域のトップサプライヤーであり、PC 接続型スマートカードリーダーの世界トップ 3 サプライヤーの一つです。ACS は Frost & Sullivan からスマートカードリーダーの Product Quality Leadership Award を受賞しています。2010 年、2014 年、2015 年に、ACS は Forbes Asia の「Best Under a Billion」リストに掲載されました。これは、アジア太平洋地域の売上高 500 万米ドル~10 億米ドルの上場企業のうち、業績上位の 200 社からなる業種別リストです。ACS は、高品質な IC カード読み取り/書き込みデバイス、IC カード、および関連製品を幅広く開発し、世界 100 カ国以上に販売しています。.

販売に関するお問い合わせは [こちら](#)  
電話: +81 03-6281-6460

macOS および Safari® は、米国およびその他の国で登録された Apple Inc. の登録商標です。  
Windows® は、米国およびその他の国における Microsoft Corporation の商標です。  
Android™ および Google Chrome™ は、Google LLC の商標です。  
Linux® は、米国およびその他の国における Linus Torvalds の登録商標です。

