



接触式と非接触式カードリーダー

# ACR1581U

DualBoost III デュアル インターフェイス IC カードリーダー

ACR1581U DualBoost III は、ISO 標準に準拠した接触式と非接触式 IC カードの両方に対応できる高度な IC カードリーダーです。最大 848 kbps の高速通信機能と内蔵 SAM スロットにより、セキュリティと信頼性を高く求めるのアプリケーション向けです。DualBoost III は、キーボード エミュレーションとカード エミュレーションのインテリジェントな機能備えているため、幅広いアプリケーションに役立ちます。さらに、ハイブリッドカードとコンビカードをインテリジェントにサポートしており、非接触型カードが接触型カードスロットに誤って挿入されたことを検出できます。このデバイスは、USB ファームウェアのアップグレード機能、接触型メモリカードのサポート、および拡張 APDU サポートも備えているため、さまざまなスマートカードアプリケーションに対して柔軟性とコスト効率が高くなります。PC/SC 標準に準拠しており、幅広いスマートカードシステムおよびアプリケーションとの互換性を保証します。

DualBoost III は、金融、医療、政府などのさまざまな業界での使用に適した強さと柔軟なスマートカードリーダーです。その高度な機能と多用途性により、高レベルのセキュリティと信頼性を必要とする要求の厳しいスマートカードアプリケーションにとっても理想的な選択肢となります

## 主な機能

### ✓ 様々な IC カードタイプが対応

- 接触カード:
  - ISO 7816 Class A, B and C (5V, 3V and 1.8V)
  - Memory Card, Microprocessor Card (T=0 or 1)
- 非接触カード:
  - ISO 14443 Type A & B (T=CL)
  - ISO 15693
  - MIFARE® (T=CL), FeliCa, NFC Tags
  - SRI/SRIX, CTS, Innovatron, Picopass, Topaz Card

### ✓ 性能

- 最大 848 kbps の ISO 14443A/B の読み取り/書き込み速度
- 最大 26 kbps の ISO 15693 読み取り/書き込み速度

### ✓ セキュリティ機能

- 1 x ISO 7816 セキュリティを向上させる標準 SAM スロット

### ✓ キーボード エミュレーションとカード エミュレーションが対応

- 追加のアプリケーションを必要とせずに実装

### ✓ USB ファームウェアのアップグレードをサポート

### ✓ 信頼性

- 国際規制の認定済み
- 最大 500,000 時間の平均故障間隔 (MTBF)
- 短絡保護

### ✓ 互換性

- すべての主要なオペレーティングシステムのサポート



## 主な用途

e ガバメント  
電子決済および電子マネー  
e ヘルスケア  
交通機関システム  
ネットワークセキュリティ  
アクセス制御  
ロイヤルティプログラム



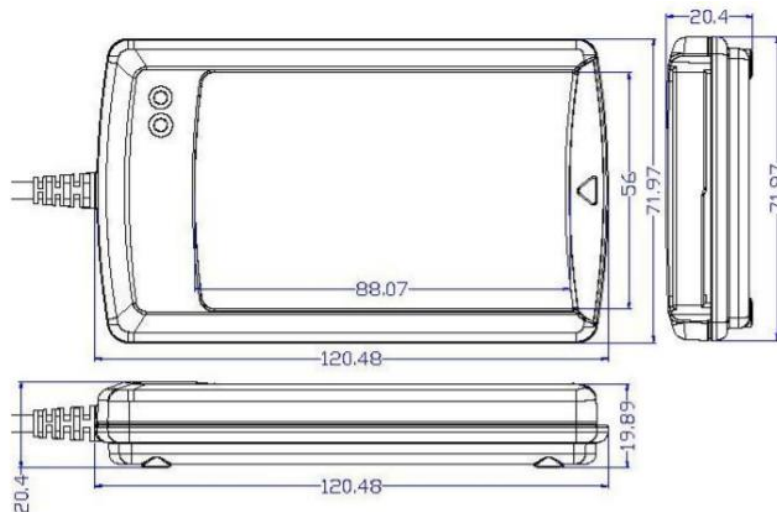


## 技術仕様

接触スマートカードインターフェース	
スロット数	1フルサイズのカードスロット
対応可能カード種類	ISO 7816 クラス A, B, C (5V, 3V, 1.8V), メモリカード、マイクロプロセッサカード (T=0、T=1)
供給電流	Max. 60 mA
読み/書き速度	13.4 – 1,250 kbps
クロック周波数	5 MHz, up to 10 MHz (要求)
カードコネクタ	ICC スロット: Landing
カード挿入サイクル	300,000 以上
非接触スマートカードインターフェース	
対応可能カード種類	ISO 14443 Type A & B Parts 1-4, ISO 15693, MIFARE®, FeliCa, NFC Tags, SRI/SRIX, CTS, Innovatron, Picopass, Topaz Card
周波数	13.56 MHz
読み取り距離	Up to 70 mm タグの種類により異なります)
読み/書き速度	106/212/424/848 kbps (ISO14443) 26 kbps (ISO15693)
他の NFC 機能	キーボードエミュレーション、カードエミュレーション
SAM カード インターフェイス	
標準	1 x ISO 7816 Class A (5V) Standard SIM size slot
読み/書き速度	13.4 kbps – 1,250 kbps
クロック周波数	5 MHz, up to 10 MHz (要求)
プロトコル	T=0, T=1
ホストインターフェース	
プロトコル	USB CCID
コネクタタイプ	USB タイプ-A
速度	USB 2.0 フルスピード (12 Mbps) USB3.0 に対応
供給電圧	5VDC
消費電流	最大 300mA
USB ファームウェアのアップ グレード	対応可能

物理特性	
寸法(L x W x H)	本体: 120.5 x 72.0 x 20.4mm アンテナサイズ: 63 x 54mm
重さ	143 g
利用可能な色	マットホワイト
USB ケーブルの長さ	2 m (取り外し不可)
周辺備品	
ブザー	1 x プログラム可能なブザー (モノトーン)
LED	2 x プログラム可能な LED (青と緑) x 2
操作条件	
温度	0 - 60° C
湿度	90% (結露なし)
平均故障	500,000 時間
認証とコンプライアンス	
認証	EN 62368, CE, UKCA, FCC, RoHS, REACH, Microsoft® WHQL
コンプライアンス	USB CCID, PC/SC
ライブラリとツール	
ライブラリ	CT-API
ツール	ソフトウェア開発キット
サポート	
対応可能 OS	Windows®, Linux®, macOS, Android™
保証	1 Year
モデル/部品番号	
USB タイプ A	ACR1581U-C1
USB タイプ C	ACR1581U-CF (要求)

## 機械仕様



単位: mm

### ACS について

アドバンスト・カード・システムズ(ACS)は1995年に設立されたアジア太平洋地域のトップサプライヤーであり、PC接続型スマートカードリーダーの世界トップ3サプライヤーの一つです。ACSはFrost & SullivanからスマートカードリーダーのProduct Quality Leadership Awardを受賞しています。2010年、2014年、2015年に、ACSはForbes Asiaの「Best Under a Billion」リストに掲載されました。これは、アジア太平洋地域の売上高500万米ドル～10億米ドルの上場企業のうち、業績上位の200社からなる業種間リストです。ACSは、高品質なICカード読み取り/書き込みデバイス、ICカード、および関連製品を幅広く開発し、世界100カ国以上に販売しています。

販売に関するお問い合わせは [こちら](#)

電話: +852-2796-7873

ファックス: +852-2796-1286

macOS および Safari® は、米国およびその他の国で登録された Apple Inc. の登録商標です。

Windows® は、米国およびその他の国における Microsoft Corporation の商標です。

Android™ および Google Chrome™ は、Google LLC の商標です。

Linux® は、米国およびその他の国における Linus Torvalds の登録商標です。

