



接触型スマートカードリーダー

ACR40T

コンパクト & モダン

ACR40Tは、ACSの最新コンパクトな高速USBシムカードサイズの接触式スマートカードリーダーです。ファームウェアのアップグレード、ISO 7816 クラス A、B、C スマートカード (5 V、3 V、1.8 V)、T=0、T=1 プロトコルのマイクロプロセッサカード、および市場にあるさまざまなメモリーカードも全部対応できます。

洗練された最新技術を組み合わせたのACR40Tは、そのコンパクトなサイズとスライド式のスマートカード入力スロットは優れたところであり、問題や手間がかからなくアプリケーションを実現できます。

ACR40T はプレミアムバージョンがあります、特定のアプリケーション使用のための組み込みボタンをつけます。この機能は、ユーザーの実在ことを確認するの認証アプリケーションには不可欠組み込みです。

ACR40T は CCID と PC/SC、Microsoft® と WHQL に準拠しており、また Windows®、Linux®、macOS、Android™ などさまざまなオペレーティングシステムと互換性があり、それぞれ USB Type-A と USB Type-C に接続できます。

主な機能

- ☑ 複数の構成
 - 標準: 基本的なカードの読み取り/書き込みのサポート
 - プレミアム: ユーザー定義の安全なアプリケーションを使用するための組み込みボタン (つまり、多要素認証)
- ☑ さまざまな種類の接続カード対応
 - ISO 7816 クラス A、B と C (5 V、3 V と 1.8 V)
 - マイクロプロセッサカード (T=0、T=1)
 - メモリーカード
- ☑ ファームウェアのアップグレードサポート
- ☑ データストレージサポート
- ☑ 信頼性
 - 国際規制認定
 - UL 62368, CE, UKCA, FCC, RoHS, REACH, VCCI, Microsoft® WHQL
- ☑ 互換性
 - すべての主要なオペレーティングシステムをサポート
 - Windows®, Linux®, macOS, Android™

世界中一番小さい
シムサイズのカードリーダー



ACR40T-A1/A6
USB タイプ-A

ACR40T-A5/A7
USB タイプ-C

主な用途

e-ガバメント
e-銀行と電子決済
e-ヘルスケア
公開鍵インフラストラクチャ
ネットワークセキュリティー

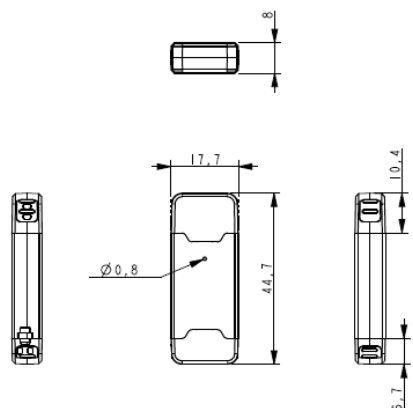


技術仕様

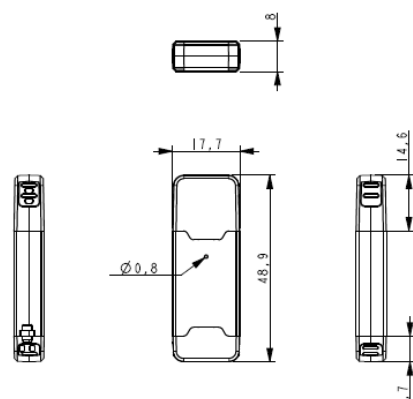
接触スマートカードインターフェース	
スロット数	1つ SIM サイズのカードスロット (2FF)
サポートカードの種類	ISO 7816 Parts 1-4, Class A, B, C (5 V, 3 V, 1.8 V), マイクロプロセッサカード (T=0, T=1), メモリーカード
最大電力	最大 50 mA
読み取り/書き込み速度	9.6 – 600 Kbps
クロック周波数	4.80 MHz; 最大作動 16MHz まで
カードコネクタ	コンタクト
カード挿入サイクル	100,000 以上
PPS (プロトコルとパラメータの選択)	対応
短絡保護	対応
ホスト インターフェイス	
プロトコル	USB CCID
コネクタタイプ	Standard Type-A/Type-C
速度	USB 2.0全速 (12Mbps) USB 3.0 適応
電流	5 V
アプリケーションプログラミングインターフェイス	
PC-リンクモード	PC/SC
他の特性	
ファームウェアアップグレード	対応
データストレージ	対応
ドライバー&サポート	
標準	ACR40T-A1 (USB Type-A)
[ループストリングは含まれていません]	ACR40T-A5 (USB Type-C)
プレミアム [内蔵ボタンとループ紐付き]	ACR40T-A6 (USB Type-A) ACR40T-A7 (USB Type-C)

物理特性	
寸法 (mm)	ACR40T-A1: 48.9mm (L) × 17.7mm (W) × 8.0mm (H)
	ACR40T-A5: 44.7mm (L) × 17.7mm (W) × 8.0mm (H)
	ACR40T-A6: 49.5mm (L) × 17.7mm (W) × 8.0mm (H)
	ACR40T-A7: 45.9mm (L) × 17.7mm (W) × 8.0mm (H)
重さ	ACR40T-A1: 6.8 g ± 1.0 g
	ACR40T-A5: 5.3 g ± 1.0 g
	ACR40T-A6: 8.1 g ± 1.0 g
	ACR40T-A7: 6.2 g ± 1.0 g
利用可能色	白
周辺部品	
LED	緑
操作条件	
温度	0 - 65° C
湿度	95% (結露なし)
平均故障	600,000 時間
認証とコンプライアンス	
認証	UL 62368, CE, UKCA, FCC, RoHS, REACH, VCCI, Microsoft® WHQL
コンプライアンス	USB CCID, PC/SC, WEEE, TAA
モデル/部品番号	
ドライバー対応できる OS	Windows®, Linux®, macOS, Android™

機械仕様



上記の図は ACR40T-A1 [Type-A]¹



上記の図: ACR40T-A5 [Type-C]¹

¹ 注記: 両方 ACR40T-A6 [Type-A] と ACR40T-A7 [Type-C] はリーダーの後部にボタンが内蔵されています。

アドバンスド・カード・システムズについて (ACS)

アドバンスド・カード・システムズ (ACS) は 1995 年に設立されたアジア太平洋地域のトップサプライヤーであり、PC 接続型スマートカードリーダーの世界トップ 3 サプライヤーの一つです。ACS は Frost & Sullivan からスマートカードリーダーの Product Quality Leadership Award を受賞しています。ACS は数年にわたり、フォーブス・アジア誌の "Best Under a Billion" に掲載されている。このリストは、アジア太平洋地域の売上高 500 万米ドルから 10 億米ドルの上場企業のうち、業績上位の 200 社で構成される業界間リストである。ACS は、高品質な IC カード 読み取り/書き込みデバイス、IC カード、および関連製品を幅広く開発し、世界 100 カ国以上に販売しています。

問い合わせは[ここをクリックしてください](#) :

電話 : +81 03-6281-6461

ファックス : +852-2796-1286

macOS は Apple Inc. の米国およびその他の国における登録商標です。

Windows® は、米国およびその他の国における Microsoft Corporation の商標です。

Android™ および Google Chrome™ は、Google LLC の商標です。

Linux® は、米国およびその他の国における Linus Torvalds の登録商標です。

ACR40T – Nov 2024. 予告なしに変更することがあります。



www.acs.com.hk

info@acs.com.hk