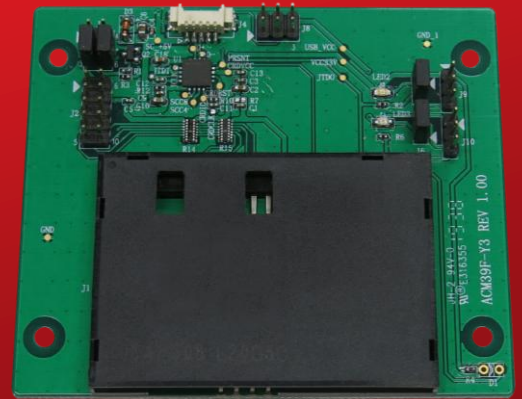




**Advanced Card Systems Ltd.**  
Card & Reader Technologies

# ACM39U-Y3

## スマートカードリーダー モジュール



技術仕様書 V1.02



## 目次

<b>1.0.</b>	<b>紹介</b> .....	<b>3</b>
1.1.	スマートカードリーダー .....	3
1.2.	簡単導入.....	3
<b>2.0.</b>	<b>特性</b> .....	<b>4</b>
<b>3.0.</b>	<b>サポートしているカードタイプ</b> .....	<b>5</b>
3.1.	MCU カード.....	5
3.2.	メモリカード.....	5
<b>4.0.</b>	<b>アプリケーション</b> .....	<b>6</b>
<b>5.0.</b>	<b>技術仕様</b> .....	<b>7</b>

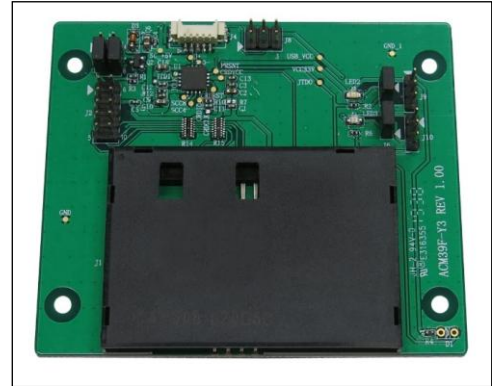


## 1.0. 紹介

ACM39U-Y3 は世界的に認められた ACR39 コアに基づく安全なアクセス制御ソリューションを提供します。これはモジュールの形で提供され、組み込みシステムにスマートカードベースのソリューションを簡単に実装できます。さらに、最新のマイクロチップ技術を使用して、機密文書のセキュリティを便利かつ簡単に改善します。

### 1.1. スマートカードリーダー

ACM39U-Y3 は、ISO 7816 クラス A、B、C スマートカード、様々なメモリーカードと T=0 や T=1 プロトコルのマイクロプロセッサカードをサポートしています。USB フルスピードインターフェースでパソコンと接続して、600 Kbps のスピードで書き読みます。ACM39U-Y3 のカード挿抜耐久回数は少なくとも 20 万回です。



### 1.2. 簡単導入

ACM39U-Y3 はインストールが簡単で、さまざまな環境で使用できます。PC / SC および CCID 標準に準拠し、ドライバーは Windows®、Linux®、MacOS® およびその他のオペレーティングシステムと互換性があります。また Android™ 3.1 以降を実行するシステムで使用するために統合することもできます。

これらの機能により、ACM39U-Y3 は、セキュリティ、電子バンキングと電子決済、電子政府などのアプリケーションに最適な強力なコンポーネントになります。

## 2.0. 特性

- USB 2.0 フルスピード・インターフェース
- プラグアンドプレイ・CCID 準拠、高い柔軟性を持っている
- スマートカードリーダー：
  - 接触式インターフェース
    - ISO 7816 クラス A、B、C (5V、3V、1.8V) のカードサポート
    - CAC カードサポート
    - SIPRNET カードサポート
    - J-LIS カードサポート
    - T = 0 または T = 1 プロトコルのマイクロプロセッサ・カードをサポート
    - メモリカードサポート
    - プロトコルとパラメータの選択サポート (PPS)
    - 短絡保護保有
- アプリケーション プログラミング インターフェース
  - PC/SC サポート
  - CT-API サポート (PC / SC の上のラッパー経由)
- Android™ 3.1 以降のバージョンサポートしている<sup>1</sup>
- 以下の規格に準拠：
  - EN 60950/IEC 60950
  - ISO 7816
  - EMV™ Level 1 (接触式)
  - PC/SC
  - CCID
  - CE
  - FCC
  - WEEE
  - RoHS
  - REACH
  - Microsoft® WHQL

---

<sup>1</sup> PC/SC と CCID サポートに適用しません



## 3.0. サポートしているカードタイプ

### 3.1. MCU カード

全ての T = 0 または T = 1 プロトコルに準拠している MCU カードをサポートしている。また、US PIV および PKI アプリケーションに最適な CAC カードを読み書きできます。

### 3.2. メモリカード

ACM39U-Y3 が様々なメモリカードをサポートしている、例：

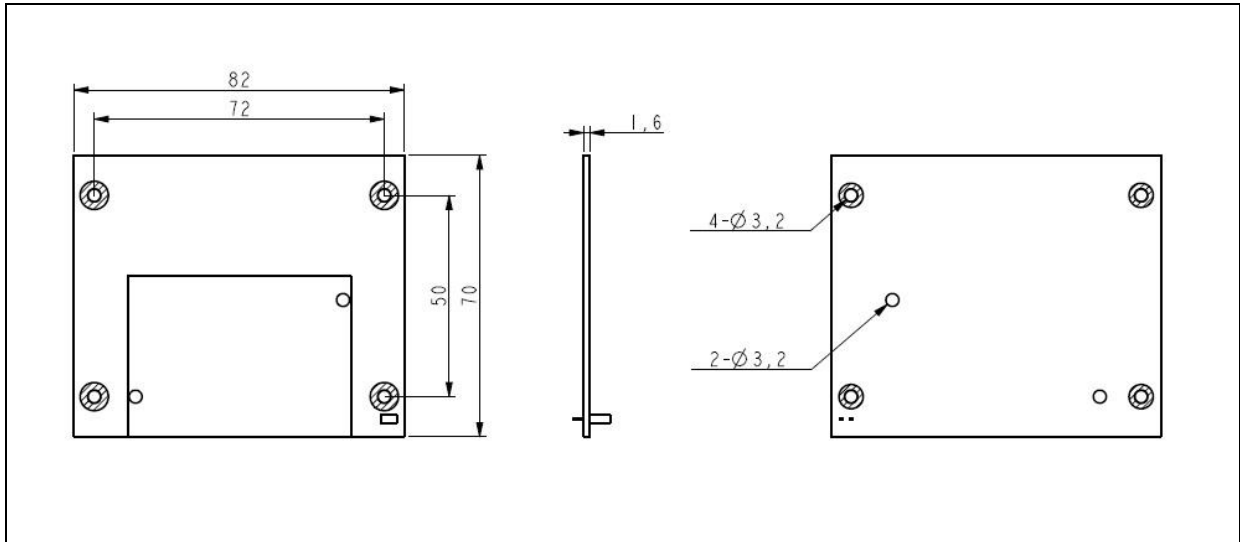
- I2C バスプロトコルに準拠し、一回で 128 バイト/ページを書くことができるメモリカード（フリーメモリカード）、以下を含めて：
  - Atmel® : AT24C01/02/04/08/16/32/64/128/256/512/1024
  - SGS-Thomson : ST14C02C、ST14C04C
  - Gemplus : GFM1K、GFM2K、GFM4K、GFM8K
- インテリジェントな 1K バイトの EEPROM、カード書き込み保護機能付カード、以下を含めて：
  - Infineon® : SLE4418、SLE4428、SLE5518、SLE5528
- インテリジェント 256 バイトの EEPROM、書き込みのカードプロテクト機能付カード、以下を含めて：
  - Infineon® : SLE4432、SLE4442、SLE5532、SLE5542



## 4.0. アプリケーション

- e ガバメント
- 電子決済および電子マネー
- e ヘルスケア
- 公開鍵インフラストラクチャー
- ネットワークセキュリティ
- アクセス制御
- ロイヤルティプログラム

## 5.0. 技術仕様



### 物理仕様パラメーター

サイズ..... 70 mm (L) x 82 mm (W) x 10 mm (H)  
重量..... 32 g

### USB ホストインターフェイス パラメーター

プロトコル..... USB CCID  
コネクタタイプ..... 1x5 ピンヘッダーコネクタ、2x3 ピンヘッダーコネクタ  
電源..... USB から  
速度..... USB フルスピード (12 Mbps)  
供給電圧..... 5 V

### 接触式スマートカードインターフェイス

スロット..... 1つ フルサイズ  
標準..... ISO 7816 パート 1-4、クラス A、B、C (5V、3V、1.8V) のカード  
プロトコル..... T=0 ; T=1 ; メモリカードサポート  
供給電流..... 最大 50 mA  
読み取りと書き込み速度..... 9.6 Kbps – 600 Kbps  
短絡保護..... 全てのピンは(+5) V/GND  
クロック周波数..... 4.80 MHz  
カードコネクタ..... 下落式  
挿抜回数..... 最低 20 万回

### 内蔵されている周辺機器

LED (オプション) ..... 2つの単色 LED : 緑と赤

### 動作環境

温度..... 0 °C – 60 °C  
湿度..... 最高 90% (結露なきこと)  
MTBF..... 500,000 時間

### アプリケーション プログラミング インターフェイス

リンクモード..... PC/SC  
..... CT-API (PC/SC のトップのカバーによって)



**規格/準拠**

EN60950/IEC 60950、ISO 7816、USB 全速、EMV™ Level 1 (接触式)、PC/SC、CCID、CE、FCC、WEEE、RoHS、REACH、Microsoft® WHQL

**対応 OS**

Windows® 7、Windows® 8、Windows® 8.1、Windows® 10

Windows® Server 2003、Windows® Server 2008、Windows® Server 2008 R2、Windows® Server 2012、Windows® Server 2012 R2、Windows® Server 2016

Linux®, Mac OS®, Android™ 3.1 以降のバージョンをサポートしています。



Android は Google Inc. の商標です。

Android ロボットは、Google が作成および共有した作品に従ってコピーまたは変更され、「クリエイティブ・コモンズ 3.0 署名許可」に記載されている条件に従って使用されます。

Atmel は Atmel Corporation または子会社がアメリカまたはほかの国の登録商標です。

EMV™ は EMVCo LLC の商標です。

Infineon は Infineon Technologies AG の登録商標です。

Linux® は Linus Torvalds がアメリカと他の国に登録している商標です。

Mac OS は Apple Inc. の商標です。

Microsoft、Windows と Windows Vista は Microsoft Corporation がアメリカおよびまたはほかの国の登録商標です。