



Advanced Card Systems Ltd.
Card & Reader Technologies

ACR31 Swipe カードリーダー



技術仕様書 V1.04



カタログ

1.0.	紹介	3
1.1.	セキュアリーダー	3
1.2.	スタイリッシュデザイン	3
2.0.	特性	4
3.0.	アプリケーション	5
4.0.	技術仕様	6

1.0. 紹介

ACR31 磁気カードリーダーは機能とモビリティを組み合わせ、いつでもどこでもセキュアなアプリケーションを可能にできる磁気ストライプカードリーダーです。このデバイスはセキュア、コンパクト、スタイリッシュで、極めて厳しい磁気カードアプリケーションをサポートします。高機能と美学的なデザインが完璧に組み合わせ、幅広いソリューションにはユーザーの要求を満足できます。



1.1. セキュアリーダー

ACR31 磁気カードリーダーは安全で信頼性が高いリーダーです。AES-128 暗号化アルゴリズムを使用してセキュア処理を実現するこのデバイスは、モバイルバンキング、モバイル POS (Point-of-Sales)、モバイルペイメントなどの幅広いソリューションには特に最適です。

1.2. スタイリッシュデザイン

ACR31 磁気カードリーダーは軽量の携帯型で、いつでもどこでもセキュアなアプリケーションを可能にできるようにデザインされています。そのうえ、

ACR31 磁気カードリーダーは標準の 3.5 mm オーディオジャックインターフェース仕様なので、市販のあらゆるスマートフォンやタブレットとシームレスに組み合わせることができます。

このデバイスはセキュア、コンパクト、スタイリッシュで高機能、特にモバイル取引には最適です。



2.0. 特性

- 3.5 mm オーディオジャックインタフェース
- Power Source:
 - CR2016 電池搭載
- スワイプカードリーダー：
 - カードデータの 2トラックまで読み込み
 - 双方向読み取り可能
 - AES-128 暗号化アルゴリズムサポート
 - DUKPT 鍵管理システムサポート
 - ISO 7810/7811 磁気カードサポート
 - 高保磁力、低保磁力の磁気カードサポート
 - JIS1 および JIS2 対応
- Android™ 2.0と以降のバージョンサポートしている¹
- iOS 5.0と以降のバージョンサポート²
- 以下の規格に準拠
 - CE
 - FCC
 - RoHS 2
 - REACH
 - VCCI (日本)

¹ ACSで定義された Android ライブラリを使用しています

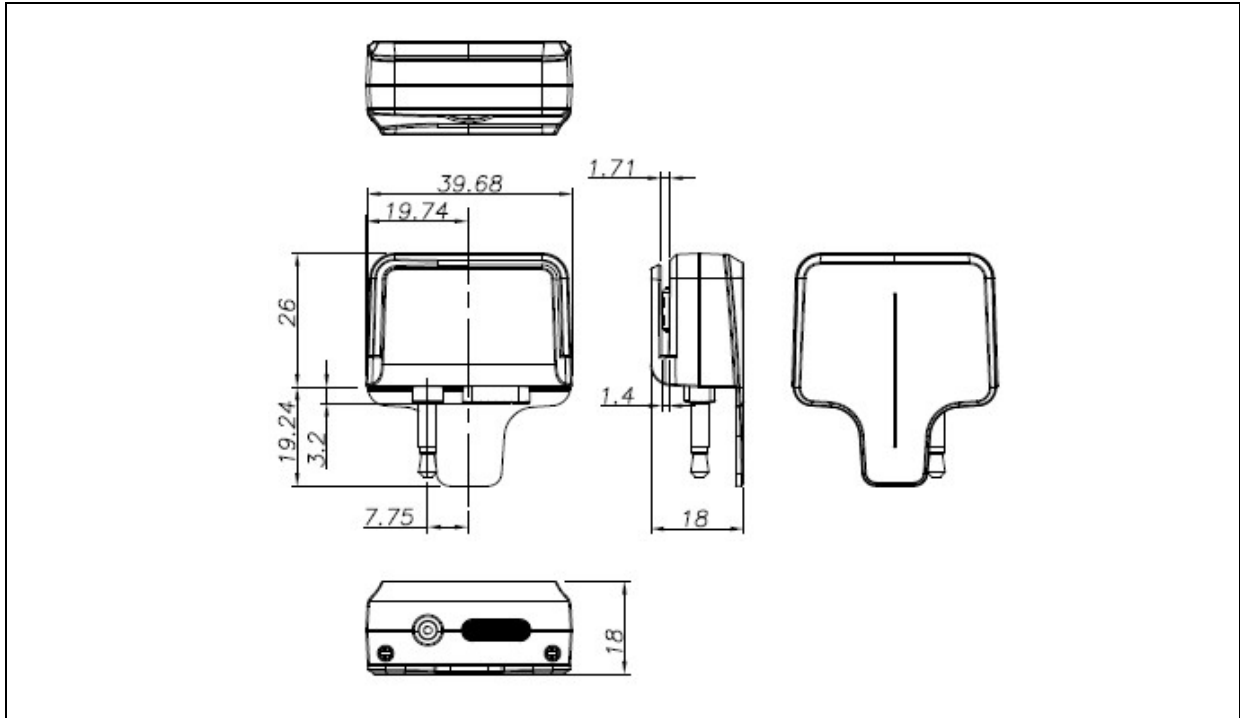
² ACSで定義された iOS ライブラリを使用しています



3.0. アプリケーション

- モバイルバンキングと決済
- eヘルスケア
- 電子財布とロイヤルティプログラム

4.0. 技術仕様



物理仕様パラメーター

ケースの寸法	39.68 mm (L) × 46.00 mm (W) × 18.00 mm (H)
重量	20 g (コイン電池含む)
色	白色

通信インターフェイス パラメーター

プロトコル	双方向オーディオ インターフェース
コネクタ	3.5 mm 4 極のオーディオプラグ
レート	最高 2.6 Kbps
電源	コイン電池から

電源パラメーター

電池	CR2016
供給電圧	2.3 V – 3 V DC
動作電流	5 mA
スタンバイ電流	0.4 μA
電池寿命	10,000 回

スマートカード インターフェイス パラメーター

基準	ISO 7810/7811 高保磁力、低保磁力の磁気ストライプカード
.....	JIS 1 & JIS 2
読み取り速度	最高 10 in/s
読み取り回数	最低 500,000

動作環境

温度	0 °C – 50 °C
湿度	Max. 90% (結露なきこと)
平均的な障害なしの時間(MTBF)	500,000 時間



規格/標準

CE, FCC, RoHS 2, REACH, VCCI (日本)

デバイスドライバオペレーティングシステム

Android™ 2.0 以降のバージョンと iOS 5.0 以降のバージョン



Android は Google Inc. の商標です。